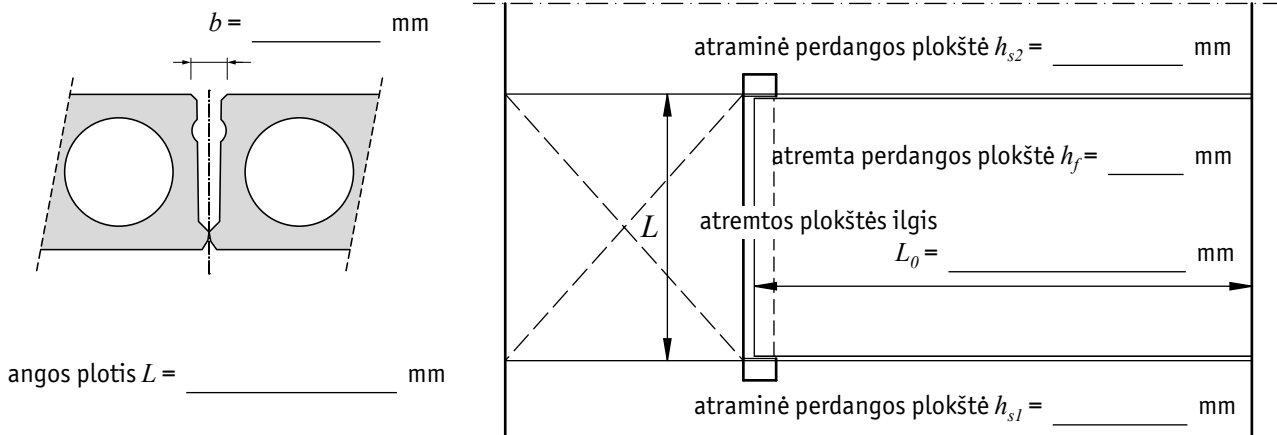
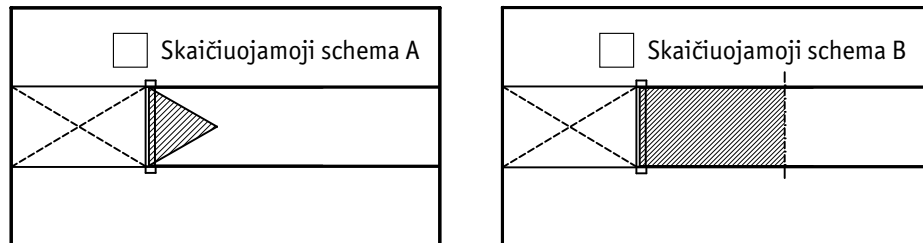


Jei reikalinga nestandartinė PETRA®, užpildykite šią formą ir kreipkitės į Peikko klientų aptarnavimo skyrių.

Pagrindiniai matmenys



Apkrovų pasiskirstymo schemas naudojimo apkrovai q_1 ir papildomai nuolatinėi apkrovai Δ_g



Nuolatinės apkrovos (charakteristinė reikšmė)

Kiaurymėtosios plokštės svoris $g_{HC} = \text{_____ kN/m}^2$

betono konstrukcinis išlyginamasis sluoksnis $g_{top} = \text{_____ kN/m}^2$ (ant atremtos perdangos plokštės)

kitos nuolatinės apkrovos $\Delta_g = \text{_____ kN/m}^2$ (ant atremtos perdangos plokštės)

Naudojimo apkrovos (charakteristinė reikšmė)

išskirstyta apkrova $q_1 = \text{_____ kN/m}^2$ (ant atremtos perdangos plokštės)

linijinė apkrova $q_2 = \text{_____ kN/m}$ (ant PETRA® sijos)

taškinė apkrova $Q_3 = \text{_____ kN}$ (ant PETRA® sijos)

Daliniai koeficientai

betonas $\gamma_c = \text{_____}$ (rekomenduojama vertė = 1,5)

plienas $\gamma_{M0} = \text{_____}$ (rekomenduojama vertė = 1,0)

armatūra $\gamma_s = \text{_____}$ (rekomenduojama vertė = 1,15)

nuolatinė apkrova $\gamma_G = \text{_____}$ (rekomenduojama vertė = 1,35)

naudojimo apkrova $\gamma_Q = \text{_____}$ (rekomenduojama vertė = 1,5)

suvirinimo siūlės $\gamma_{M2} = \text{_____}$ (rekomenduojama vertė = 1,25)

naudojimo apkrovos sumažinimas gaisro metu $\psi_{1.2} = \text{_____}$ (0 - 0.8 priklausomai nuo pastato tipo)

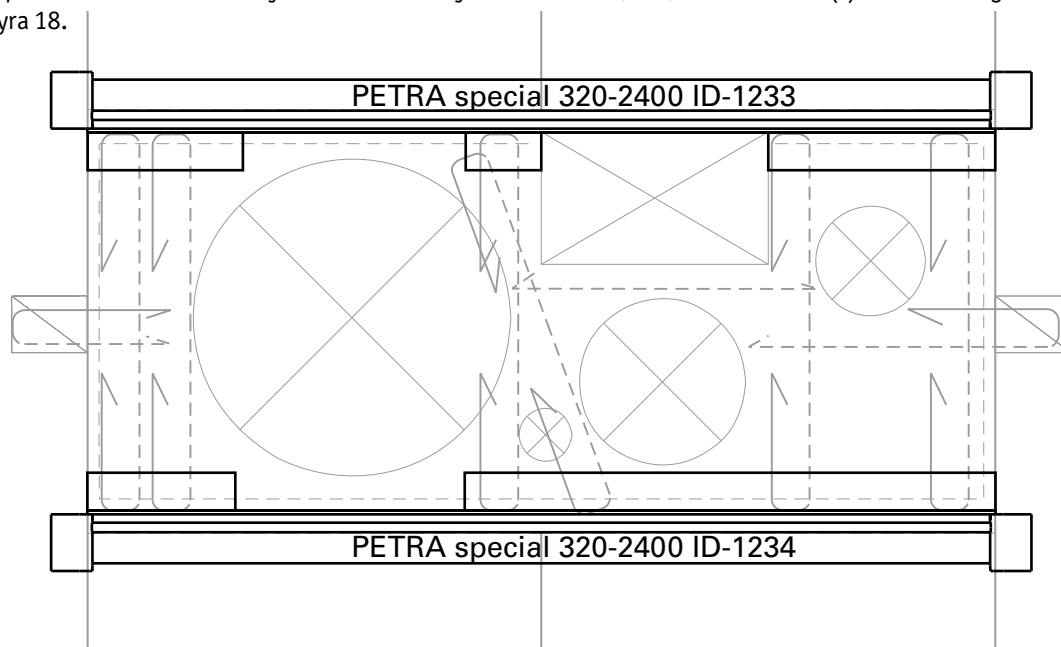
Priešgaisrinė armatūra

Taip (R60) Ne

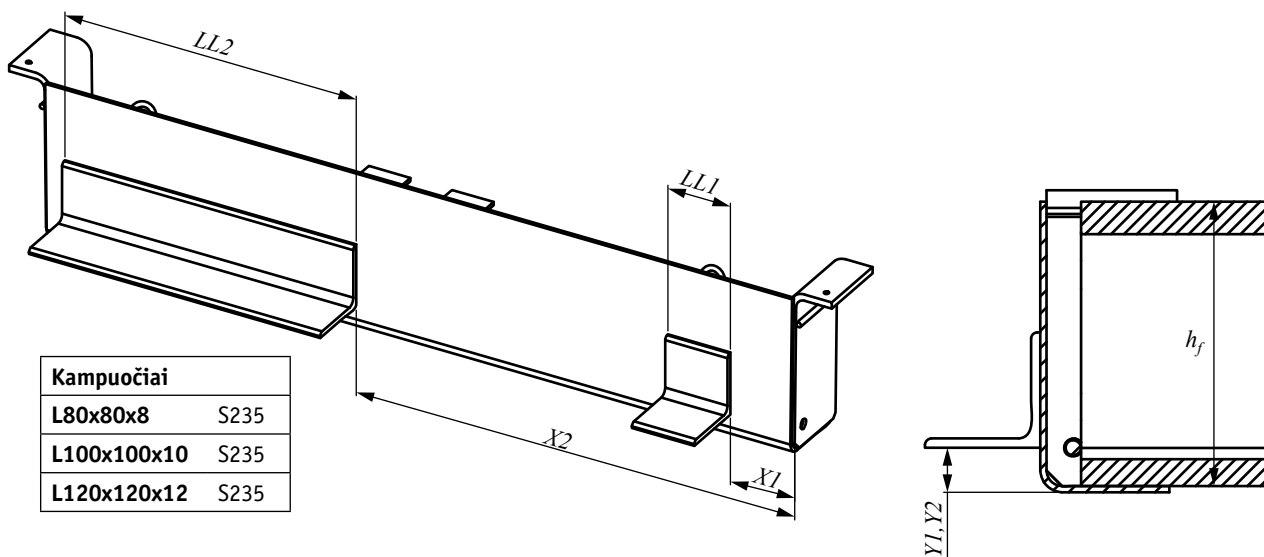
Papildomi kampuočiai, virinami prie PETRA® priekinės sienelės

Toliau pateikiamas pavyzdys, kaip galima atremti monolitinius ruožus, naudojant papildomus kampuočius, privirintus prie PETRA® sijų. Tam naudojamas PETRA® special modelis. Peikko klientų aptarnavimo skyrius nustato PETRA® special ID kodus.

Be to, projektuotojas gali nurodyti papildomus reikalingus užrašus, susijusius su PETRA®, pvz., PETRA-101. Šis užrašas bus atspausdintas PETRA® etiketėje. Gali būti naudojami ženklai A-Z, 0-9, + ir brūkšnelis (-). Didžiausias galimas ženklų kiekis yra 18.



Šią formą galima atsisiųsti iš Peikko Group tinklalapio. Užpildykite formą ir išsiųskite ją Peikko klientų aptarnavimo skyriui kartu su informacija apie apkrovas.



Kampuočiai	
L80x80x8	S235
L100x100x10	S235
L120x120x12	S235

	Tipas		mm		mm		mm	kN	kN/m
Profilis 1		$X1$		$Y1$		$LL1$			
Profilis 2		$X2$		$Y2$		$LL2$			
Profilis 3		$X3$		$Y3$		$LL3$			
Profilis 4		$X4$		$Y4$		$LL4$			
Profilis 5		$X5$		$Y5$		$LL5$			
Profilis 6		$X6$		$Y6$		$LL6$			