

## Montering i produksjonen - Betongelementfabrikk

### Identifisering av produktet

HPKM søylesko leveres i standard modellutvalg (16, 20, 24, 30 og 39) tilsvarende M-gjenge størrelser for HPM ankerbolter. Type HPKM søylesko kan identifiseres ved navn på merkelapp festet til produktet i tillegg til fargen på produktet. Fargekoder vises i tabellen nedenfor. Korresponderende utsparingsbokser har tilsvarende farge.

HPKM søylesko med korresponderende utsparingsbokser.

Søylesko	Ankerbolt	Hjørneboks	Veggboks	Fargekode
HPKM 16	HPM 16	HPKM 16 CBOX	HPKM 16 MBOX	Gel
HPKM 20	HPM 20	HPKM 20 CBOX	HPKM 20 MBOX	Blå
HPKM 24	HPM 24	HPKM 24 CBOX	HPKM 24 MBOX	Grå
HPKM 30	HPM 30	HPKM 30 CBOX	HPKM 30 MBOX	Grønn
HPKM 39	HPM 39	HPKM 39 CBOX	HPKM 39 MBOX	Orange

### Installering av søyleskoene

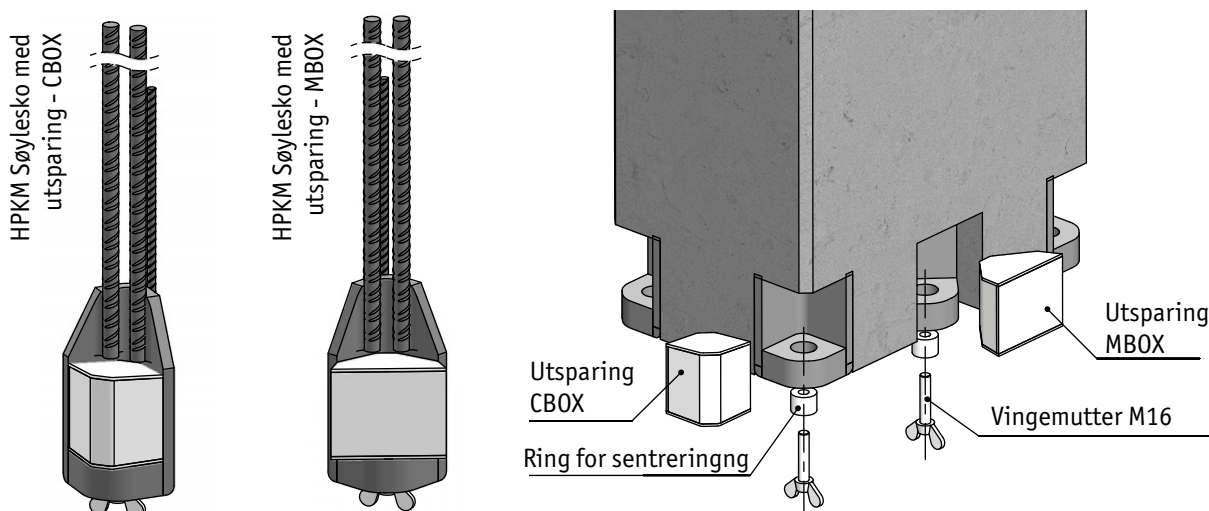
HPKM søylesko plasseres i søylearmeringen og festes til endestenget i formen med utsparingsbokser. Monteringtoleranse for søyleskoen er  $\pm 2$  mm på tvers av søyleretningen. Supplerende armering i bunnen av søylen må monteres ihht. tegninger (Vedlegg A). Utsparringsboksene demonteres fra den ferdigstøpte søylen og det kontrolleres at hulrommene er frie for betong.

Utsparingsboksene er montasjehjelpemiddel som skaper hulrom med plass for ankerboltene. Det tilbys to typer utsparringsbokser for hver søyleskodimensjon:

- CBOX for festing av skoen i søylens hjørne
- MBOX for festing av skoen på søylens sideflate

Søyleskoene fikseres til endestenget i søyleformen ved hjelp av utsparringsboksene. Gjengebolt i M16 med vingemutter og foring med ytterdiameter lik boltehullet i søyleskoen, brukes til å feste søyleskoen. Foringen sørger for at slark unngås slik at fikseringen blir nøyaktig og enkel å utføre. De miljøvennlige utsparringsklossene er solide og beregnet for gjenbruk. Vi anbefaler rengjøring, vedlikehold og lagring av klossene for et langt liv.

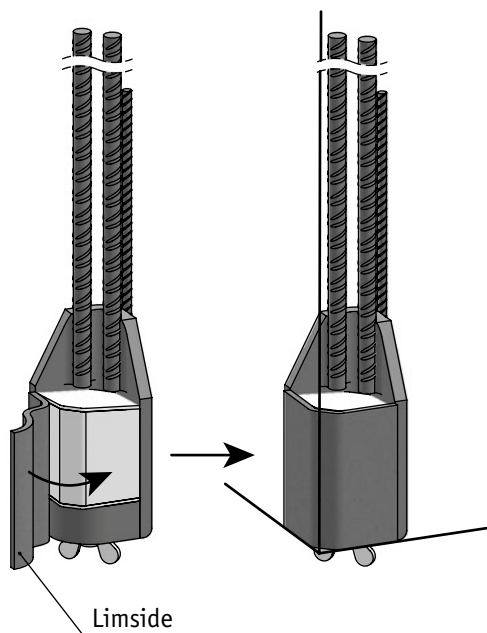
*Utsparingsbokser for festing av HPKM søylesko i hjørne (CBOX) og sideflate (MBOX).*



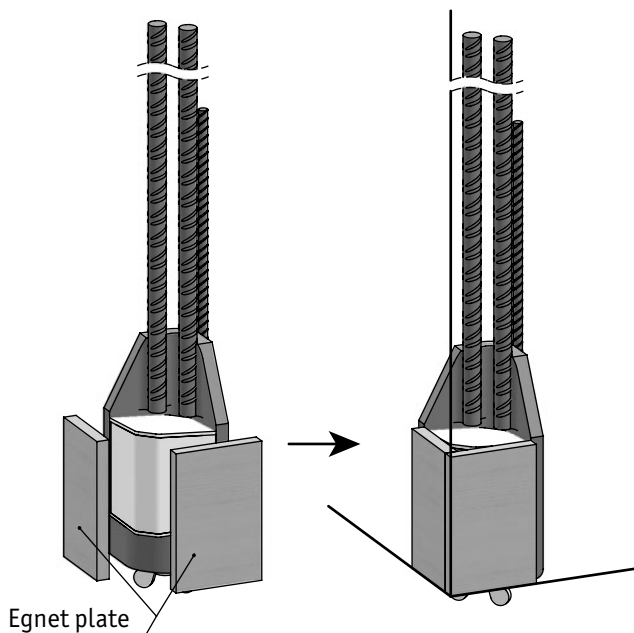
Ved behov for økt betongoverdekning ( $\Delta_c$ ) til strekkankerne, som omtalt i kapittel 1.2.3 i dette heftet, anbefaler vi følgende praktiske løsninger for å unngå at hulrom rundt utsparingsboksen fylles med betong:

- $\Delta_c < 5\text{mm}$ , ingen spesielle tiltak nødvendig da hulrommet er for trangt til å fylles med betong. Det lille som, helt eller delvis, eventuelt blir fylt, kan enkelt knuses og børstes vekk etter avforming.
- $5\text{mm} \leq \Delta_c \leq 10\text{mm}$ , selvklebende skumtape med tykkelse lik  $\Delta_c$  festes til begge sider av utsparingsboksen.
- $\Delta_c > 10\text{mm}$ , kompakt plate av for eksempel plywood eller hard polystyren brukes som avstandsklosser på hver side av utsparingsboksen. Platene kan festes til formen.

Anvendelse av selvklebende skumtape for å hindre betonginntrengning.



Bruk av plater for fylling av hulrommet i formen.



Sikring av økt betongoverdekning ved selvklebende skumtape eller harde plater.

HPKM søylesko før og etter støping.








## Montering på byggeplass

### Produktmerking

HPKM søylesko produseres i standard utvalg (16, 20, 24, 30 og 39) korresponderende med M-gjengede HPM ankerbolter. Type sko merkes med navn på merkelapp samt fargekoding som vises i tabell nedenfor.

Fargekoder for HPKM søylesko.

Søylesko	Fargekode	Ankerbolt	Moneringsmal
HPKM 16	 Gel	HPM 16	PPL 16
HPKM 20	 Blå	HPM 20	PPL 20
HPKM 24	 Grå	HPM 24	PPL 24
HPKM 30	 Grønn	HPM 30	PPL 30
HPKM 39	 Orange	HPM 39	PPL 39

### Søylemontasjen

#### 1. Høydejustering av betongsøylen

Boltegruppen forberedes for montasjen, øvre muttere og skiver demonteres, nedre muttere med skiver nivelleres, justeres/vatres ut til rett høyde for underkant søyle. Søylene settes direkte på boltegruppen med forhåndsjusterte muttere med skiver.

Alternativ metode er å skimse opp og høydejustere en bærefot i senter av boltegruppen. De øvre muttere og skiver på boltegruppen demonteres, de nedre må skrues ned til minimum 5 mm under nivået for bærefoten slik at søylene vil hvile på denne og kan bringes i lodd før mutterne på boltegruppen trekkes til og fikserer søylene. Denne metoden anbefales for store søylene.

#### 2. Vertikal justering av betongsøylen

Øvre muttere og skiver monteres på boltene og søylene justeres i lodd ved justering av muttere. Det er praktisk å bruke to teodolitter fra forskjellig retning for å kontrollere vertikaliteten. Når søylene er i lodd, trekkes mutterne til. Tiltrekkingsmoment for mutterne kontrolleres minst å tilsvare minimumsverdi gitt i nedenstående tabell. Tiltrekking kan typisk beskrives som 10-15 slag på en ring- (DIN 7444) eller åpen (DIN 133) slagnøkkel med 1.5 kg's slaghammer.



Anbefalt minimum  $T_{min}$  og maksimum  $T_{max}$  tiltrekkingsmoment for muttere.

	HPKM 16	HPKM 20	HPKM 24	HPKM 30	HPKM 39
$T_{min}$ [Nm]	120	150	200	250	350
$T_{max}$ [Nm]	170	330	570	1150	2640

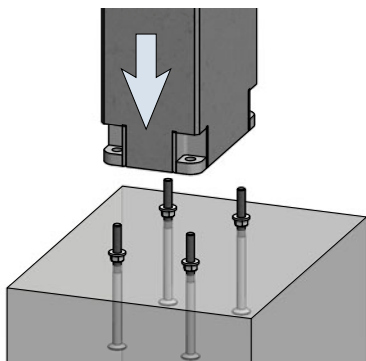
#### 3. Utstøping av underfuge og utsparinger

Før søylene belastes med andre strukturer, bjelker, dekkelementer eller søylene, skal fugen under søylene og bolteutsparingene utstøpes. Gysemassen må være krympefri og ha fasthet ihht. montasjeplan. For å unngå fanging av luft under gysingen, anbefales kun å helle gysemassen fra én side. Forskaling for utstøpingen rundt søylefoten planlegges også i forhold til krav om betongoverdekning til ankerbolter og søylesko.

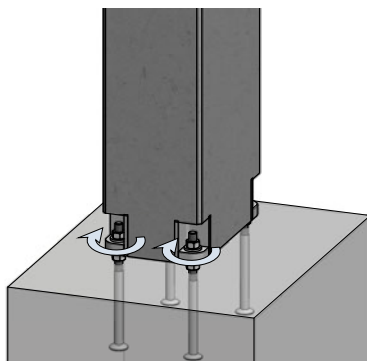
Etter at gysemørtelen har herdet til tilstrekkelig fasthet, er forbindelsen ferdig og søylene kan belastes.

## Montering av betongsøylen steg for steg.

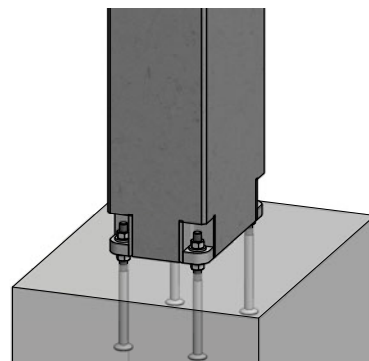
Søylen monteres direkte på de forhåndsjusterte muttere/skiver.



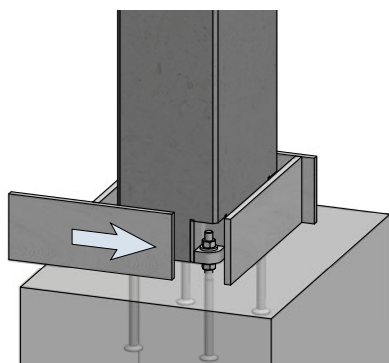
Øvre muttere/skiver monteres på boltene



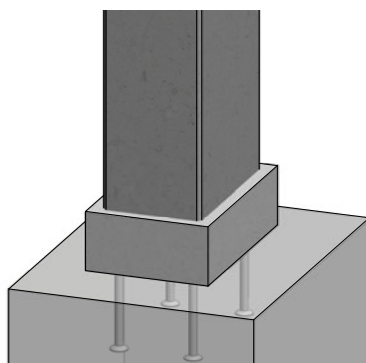
Etter tiltrekking av muttere kan kranen slippe



Forskaling for utstøping av underfuge og bolteutsparinger



Ferdig forbindelse



I søyle til fundament forbindelser kan søylefoten utstøpes til høyere betongoverdekning. Dette anbefales i aggressivt miljø.

Monteringstoleranser og utstikklengder for ankerbolter ved bruk av HPKM søylesko.

Søylesko	HPKM 16	HPKM 20	HPKM 24	HPKM 30	HPKM 39
Ankerbolt	HPM 16	HPM 20	HPM 24	HPM 30	HPM 39
Tykkelse av understøp $t_g$ [mm]	50	50	50	50	60
Utsikklengde bolt $h_b$ [mm]	105	115	130	150	180
Monteringstoleranse for bolter [mm]	±3	±3	±3	±3	±3