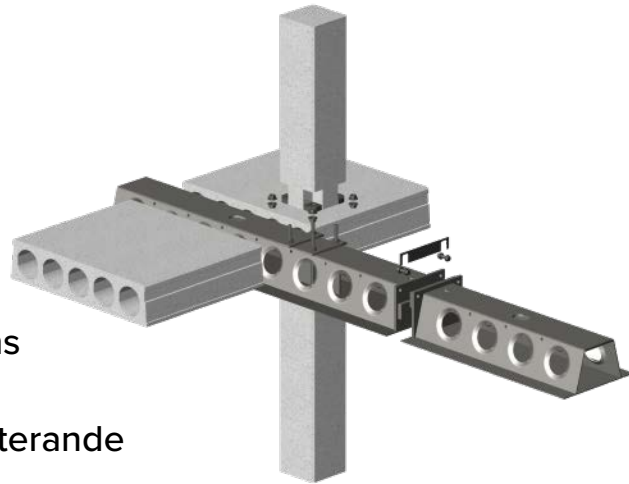


DELTABEAM® Samverkansbalk

Tunn bjälklagskonstruktion med integrerat brandskydd

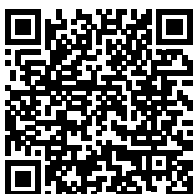
- Snabbt och enkelt montage.
- Standardiserade anslutningar.
- Effektiviserar byggnadsvolym
- Enklare utföring av VVS-installationer.
- Kostnadseffektiv.
- Diverse balktyper och detaljer.
- Flexibla möjligheter under byggnadens livslängd.
- Brandklass upp till R180 utan kompletterande brandskydd.
- CE-märkt.
- Lågt koldioxidavtryck: Möjliggör LEED och BREEAM certifieringspoäng
- Lokal teknisk support
- Tillgängligt DELTABEAM® beräkningsprogram
- EPD certifikat för DELTABEAM® och DELTABEAM® Green.
- DELTABEAM® Green är tillverkad av 90% återvunnet stål.



DELTABEAM® är en överlägsen samverkansbalk som gör det möjligt att skapa tunna bjälklag för flervåningsbyggnader av alla typer. Samverkans-effekten mellan stål och betong möjliggör kreativa utformningar av byggnader med stora öppna ytor. Flertalet brandtester har bevisat att DELTABEAM® har utmärkta egenskaper i händelse av brand, utan kompletterande brandskydd. DELTABEAM® har en slank utformning som minskar bjälklagstjockleken, vilket leder till bättre volymutnyttjande av byggnaden samtidigt som den medför enklare utföring av VVS-installationer.

Sedan 1989 har DELTABEAM® samverkansbalk använts i tusentals byggnader världen över. DELTABEAM® har genomgått ett flertal tester och systemet har ett omfattande tekniskt godkännande i olika länder.

Peikkos tekniska support finns alltid tillgänglig för att hjälpa till och hitta den bästa lösningen för ert projekt.



www.peikko.se