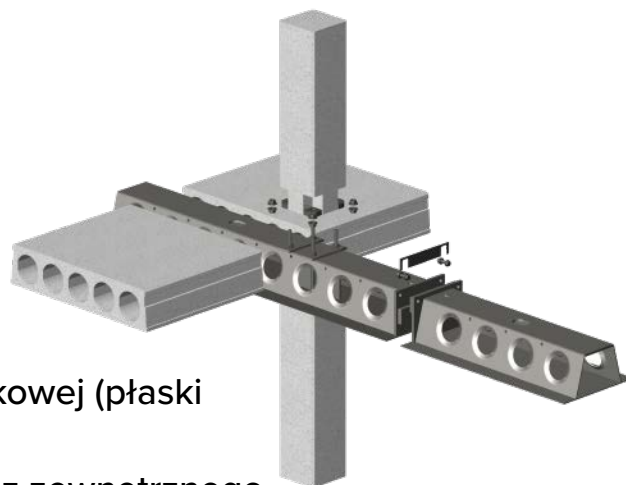


DELTABEAM®

Płaski strop z zabezpieczeniem przeciwpożarowym na cały okres użytkowania budynku

- Szybki i łatwy montaż
- Standaryzowane połączenia
- Minimalna wysokość konstrukcji
- Swobodny montaż instalacji
- Opłacalność
- Duży wybór typów i detali DELTABEAM®
- Dowolność aranżacji przestrzeni użytkowej (płaski strop)
- Odporność ogniowa do klasy R180 bez zewnętrznego zabezpieczenia
- Oznakowanie CE
- Niski ślad węglowy: dodatkowa punktacja przy certyfikacji LEED i BREEAM
- Wsparcie techniczne na każdym etapie inwestycji
- Ogólniedostępny program do doboru DELTABEAM® i pomoce projektowe
- Deklaracja środowiskowa produktu dla DELTABEAM® i DELTABEAM Green®
- Belki DELTABEAM Green® wykonywane są w 90% ze stali z odzysku.



DELTABEAM® to najwyższej klasy belka zespolona, umożliwiająca konstruowanie płaskich stropów w budynkach dowolnego typu, zarówno niższych, jak i wielopiętrowych. Zespolenie stali i betonu umożliwia tworzenie konstrukcji o dużych rozpiętościach a tym samym kreowanie otwartych przestrzeni pozwalających na dowolną aranżację. Techniczny termin „belka zespolona”, w praktyce stosowany jest wymiennie z terminami „belka hybrydowa” lub „kompozytowa”. Liczne testy ogniowe wykazały, że belka DELTABEAM® posiada doskonałą odporność ogniową i nie wymaga zastosowania dodatkowej ochrony. Nieduża wysokość belki pozwala na zmniejszenie całkowitej wysokości kondygnacji i jednocześnie na swobodny montaż instalacji ogrzewania, wentylacji i klimatyzacji.

Od 1989r. belki DELTABEAM® zostały zastosowane w tysiącach budynków na całym świecie. Belki DELTABEAM® poddawane są rygorystycznym testom. System uzyskał aprobaty w wielu krajach. Peikko zawsze służy wsparciem technicznym, by pomóc znaleźć najodpowiedniejsze rozwiązanie dla danego projektu.



www.peikko.pl