

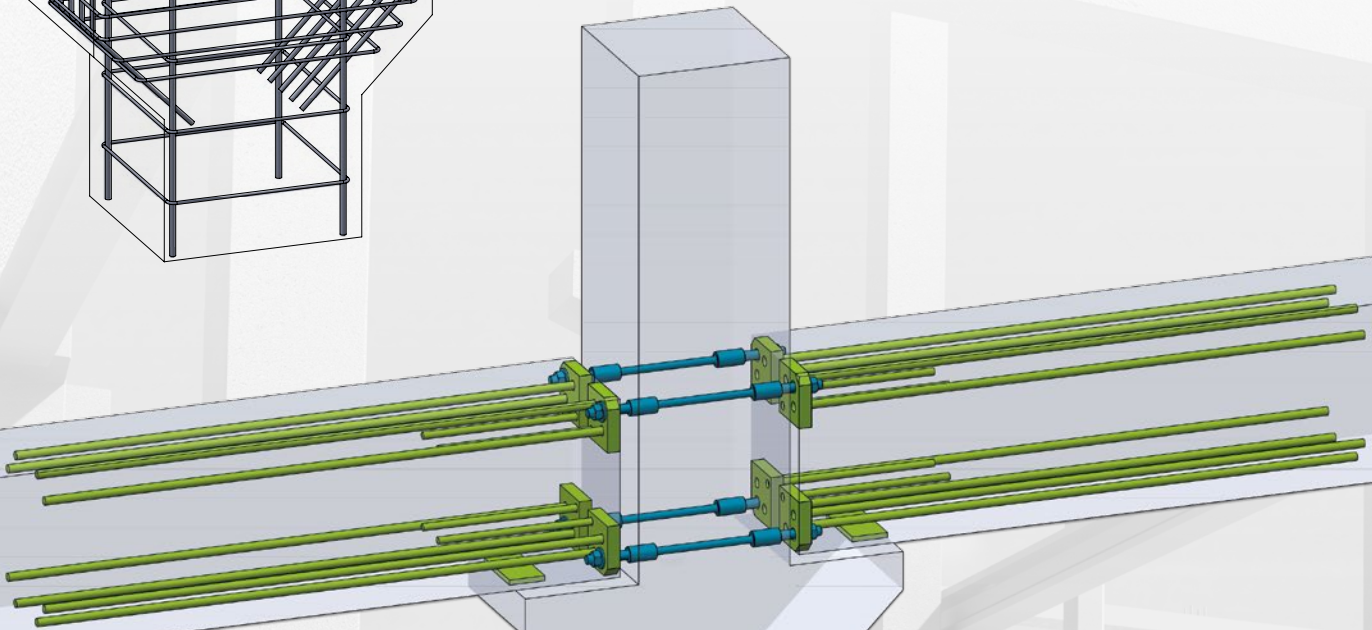
UUSI TEHOKAS PILARI-PALKKILIITOS

BETONIELEMENTTI- RAKENTEISIIN

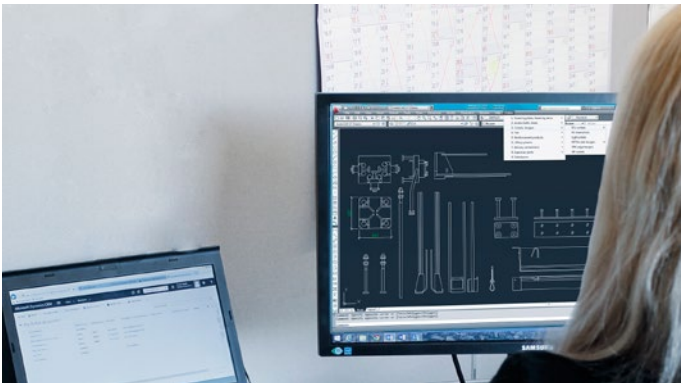


Pulttiliitos muodostetaan
COPRA-ankkurointijatkoksista
ja **BECO-palkkikengistä**.

- välitön momenttijäykkä liitos
- yksinkertainen ja nopea asennus



VALITSE PARAS PALKKIEN JA PILAREIDEN VÄLINEN LIITOS **BECO-COPRA**



Välitön momenttijäykkä liitos

- siirtää vetorasitukset, kun mutterit on kiristetty ja puristuksen, kun juotosvalu on kovettunut
- COPRA-ankkurointijatkoksia käytettäessä on mahdollisuus vähentää lisäraudoitusta
- COPRA-ankkurointijatkoksia voidaan sovittaa kaikenlaisiin betonirakenteisiin



Yksinkertaiset betonielementit

- liitos mahdollistaa selkeiden betonielementtien käytön, jolloin elementtien valmistus on helpompaa sekä käsittely ja kuljetus sujuvampaa
- vältetään muotista ulos työntyvät tangot
- vähän liitosvaluja

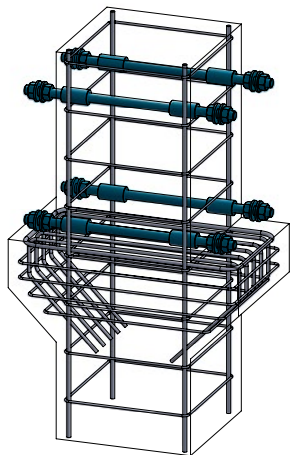


Kehittynyt asennus

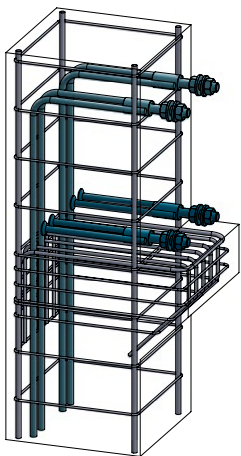
- turvallinen elementtien käsittely
- COPRA-ankkurointijatkoksien irrotettavat kierretangot eivät vaurioitu helposti esim. kuljetuksessa
- asennus on nopeaa, sillä liitos ei vaadi hitsausta asennusvaiheessa

COPRA-ankkurointijatkos

Tuotevalikoima ja sovellettavuus



COPRA-
ankkurointijatkokset
kaksipuolisessa palkkien
ja pilarin liitoksessa



COPRA-
ankkurointijatkokset
reunapalkin ja -pilarin
liitoksessa

COPRA P -
ankkurointijatkokset ja
suorat ankkurointitangot



COPRA L -
ankkurointijatkokset
ja tyssäpäiset
ankkurointitangot



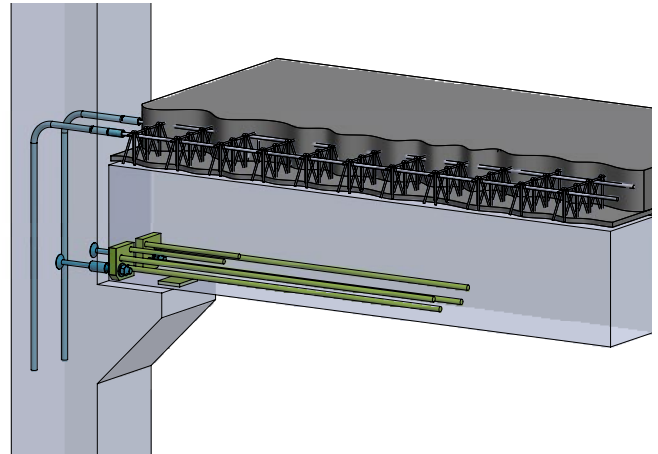
COPRA D -
ankkurointijatkos,
jossa sisäkierrehylsy
molemmilla päissä



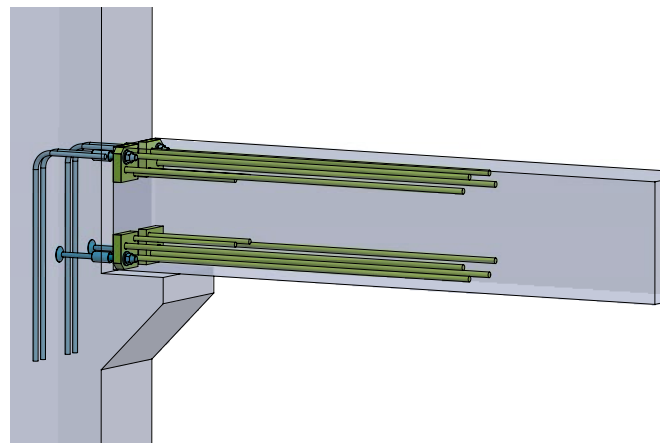
BECO-palkkikengä

Tuotevalikoima ja sovellettavuus

Puoliiksi elementtirakenteinen liitos



Elementtiliitos



BECO-palkkikengät



Lisätietoja COPRA-ankkurointijatkoksesta ja BECO-palkkikengästä

www.peikko.fi

Lisätietoja
www.peikko.fi

