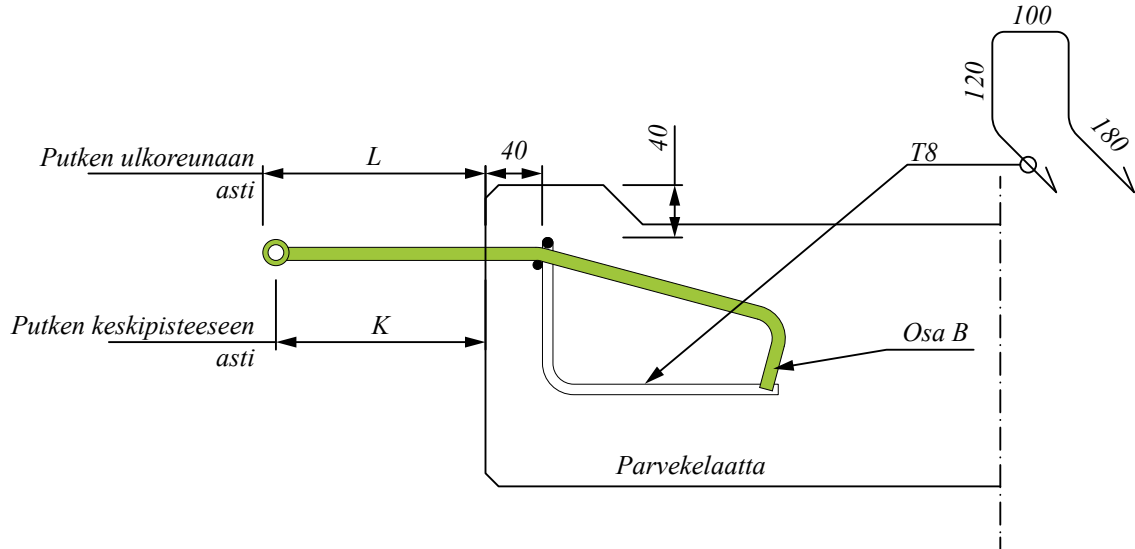


PS-parvekesaranan asennus

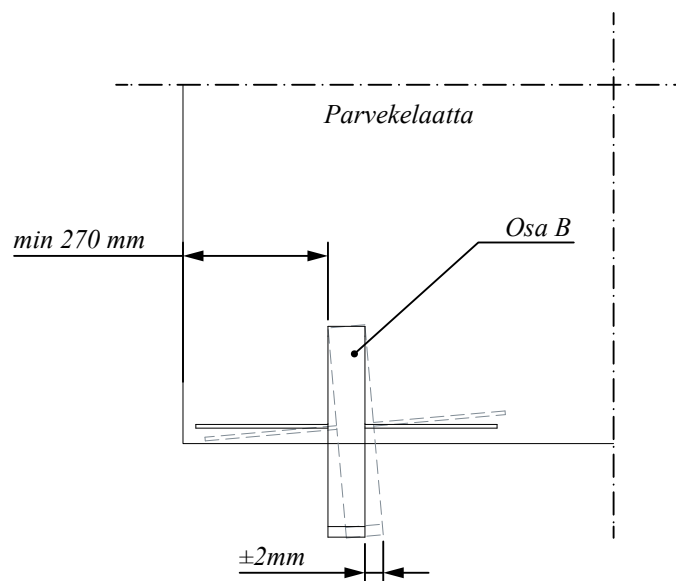
TUOTTEEN ASENNUS - ELEMENTTITEHDAS

PS-parvekesarana asennetaan elementin muottiin niin, että taivutettu pää osoittaa parvekelaatan alapintaa kohti. PS-parvekesaranan taivutettu osa, Osa B, asennetaan parvekelaattaan ennen valua *Kuvien 10, 11 ja 12* mukaan.



PS Tyyppi	K	L
	[mm]	[mm]
PS 110	160	170
PS 170	160	170
PS 200	190	200
PS 230	220	230

Kuva 10. Osan B sijoittaminen.



Kuva 11. Ohjeet Osan B sijoittamiselle.

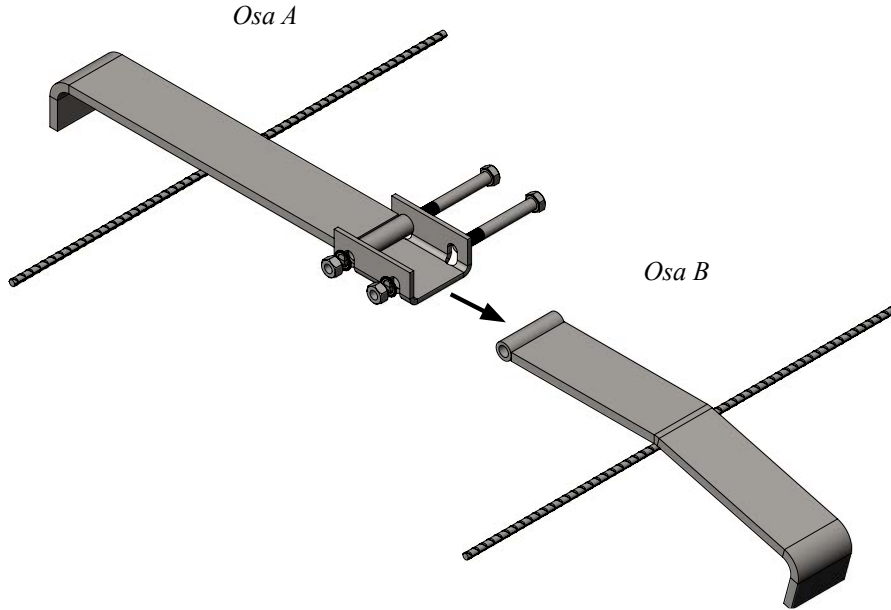


Kuva 12. PS-parvekesaranan Osan B asennus puumuottiin.

Huomautus: Parvekelaatat valetaan usein ylösalaisin, jolloin elementin yläpinta tulee muotin pohjaa vasten.

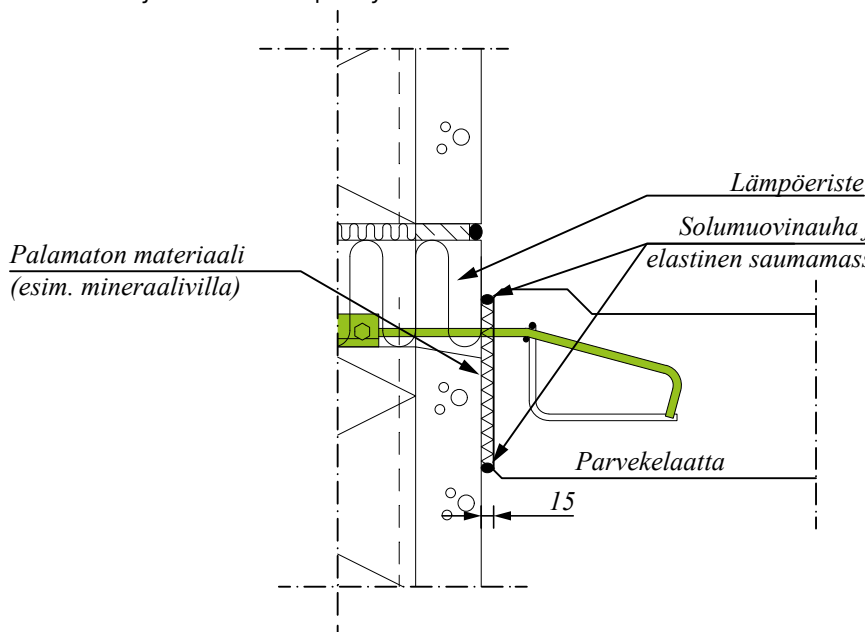
Huomautus: Muotin ja PS-saranan Osan B väliset raot tulisi vaahdottaa umpeen, jotta betoni ei valu niistä muotin ulkopuolelle.

TUOTTEEN ASENNUS – TYÖMAA



Kuva 13. Kokoaminen.

1. Asenna Osa A ja holkki pultteineen parvekelaatassa olevaan Osaan B, jos ne eivät ole paikoillaan työmaalle saapuessaan.
2. Tee tarvittavat varaukset rakennuksen laattaan, jos niitä ei ole valmiina.
3. Asenna parvekelaatta paikoilleen niin, että parvekesaranoiden vapaa päät (Osa A) osuvat niille tehtyihin varauksiin.
4. Varmista pulttien ja mutterien kiristys ennen valua.
5. Varmista riittävä kiinnitys runkorakenteeseen ja tarkista, että mahdollinen saumaraudoitus on asennettu paikalleen.
6. Tarkista myös, että muotti on tehty asennuspiirustusten ja suunnitelmien mukaisesti.
7. Kaada betoni muottiin ja täytä varaus sekä laatan ja seinän välinen rako. Kun betoni on saavuttanut vaaditun lujuuden, poista muotti.
8. Täytä seinän ulkokuoressa ja eristeessä olevat varaukset lämpöeristeellä suunnitelmien mukaan (katso Kuva 14).
9. Parvekelaatan ja seinäelementin välinen sauma täytetään palamattomalla materiaalilla (esim. mineraalivilla) ja tiivistetään solumuovinauhalla sekä elastisella saumamassalla (katso Kuva 14).
10. Varmista, että sauma suojataan vedeltä pellityksen avulla.



Kuva 14. Sauman täyttö.

PS-parvekesarana siirtää vaakakuormat parvekelaatalta rakennuksen runkoon, kun liitoksen betoni on saavuttanut vaaditun lujuuden.



Kuva 15. Liitos yläpuolelta ennen valua.



Kuva 16. Parvekelaatta, jossa PS-parvekesaranan Osat B.