

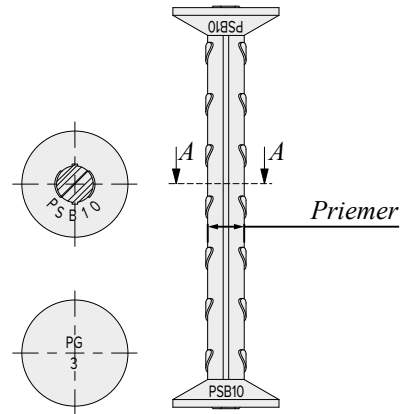
Inštalácia PSB®

Inštalácia produktu

PSB® výstuž sa inštaluje do debnenia podľa výkresu výstuže. Každý PSB® prvok je identifikovateľný podľa kódu, ktorý je vytlačený na nálepke na montážnom profile.

Dvojhlavové PSB® trne sú označené symbolom PG alebo PEIKKO; symbol PSB® s príslušným priemerom trňa je uvedený na opačnej strane hlavy.

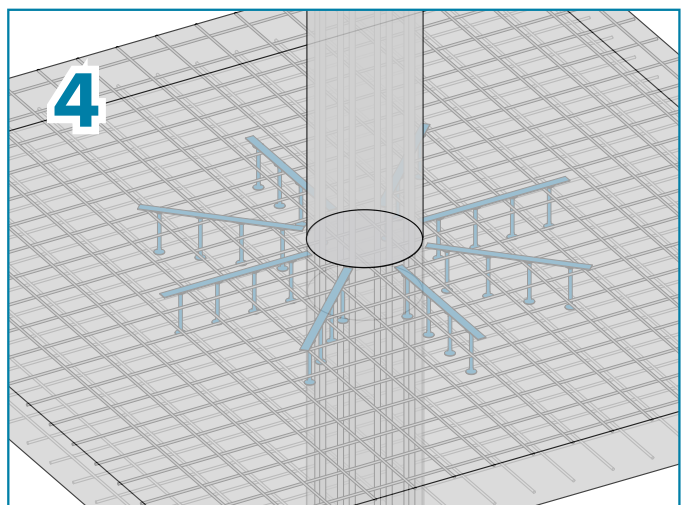
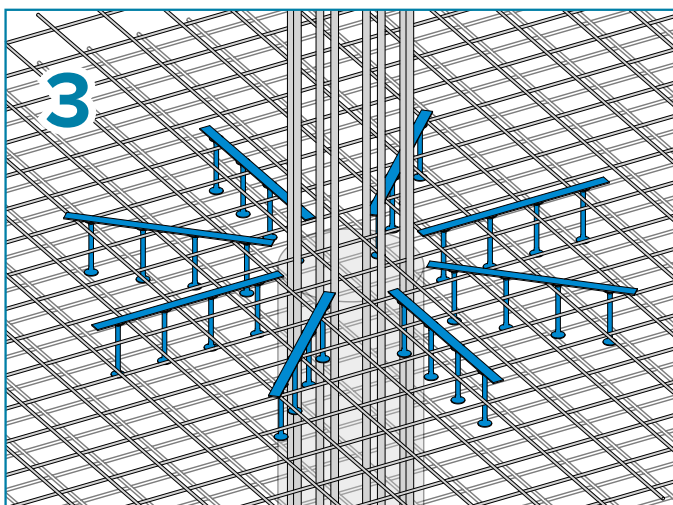
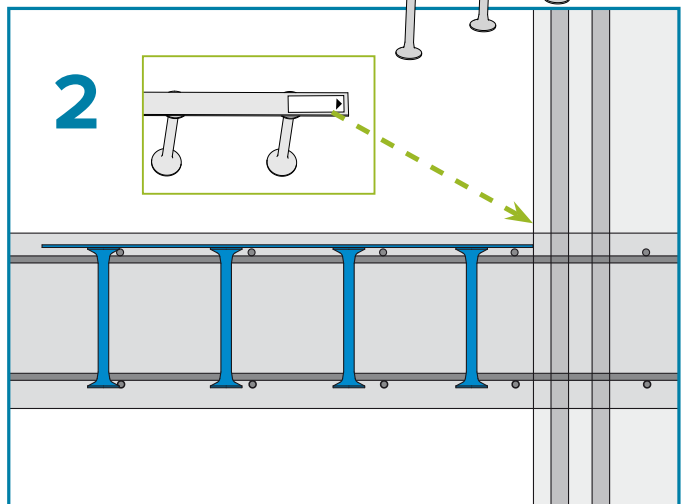
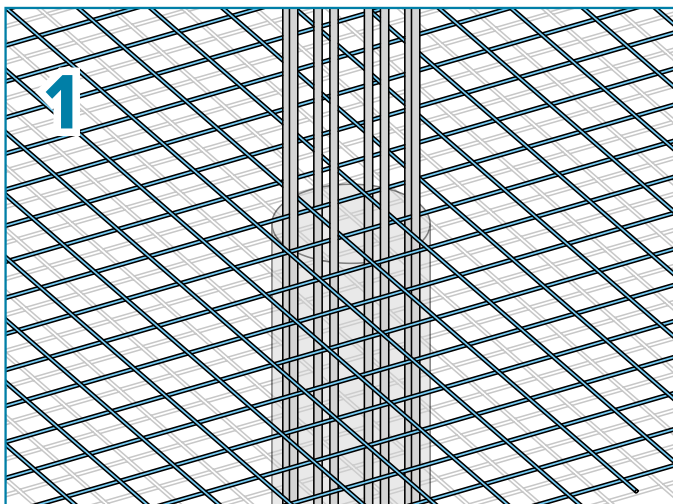
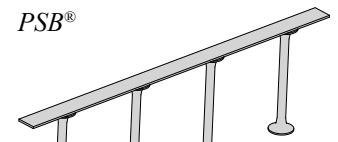
Typický tvar PSB® trňa.



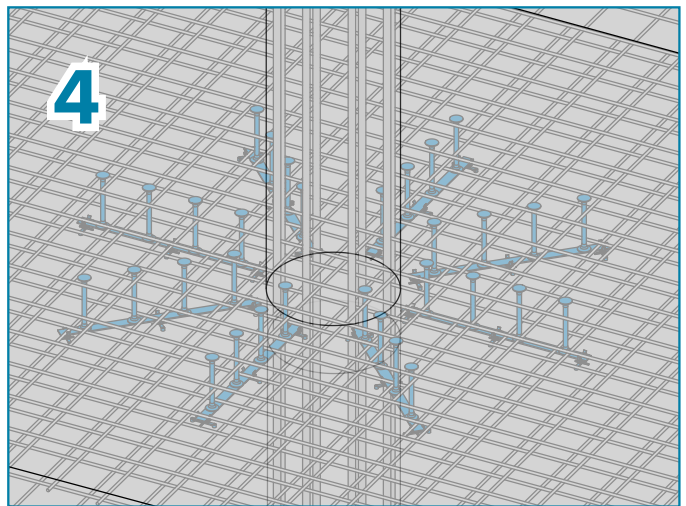
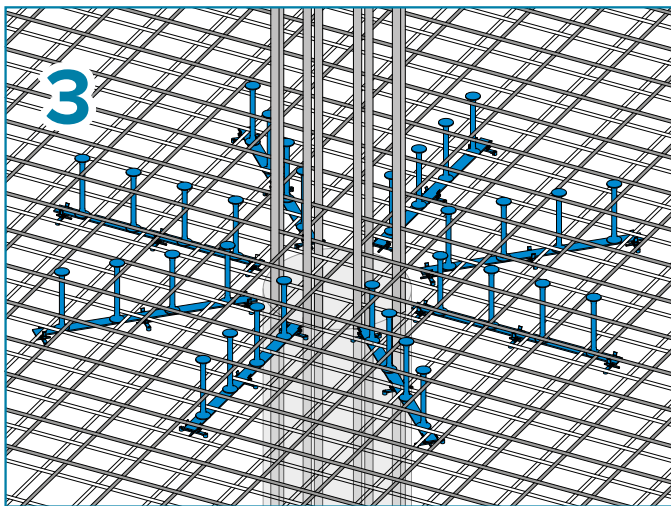
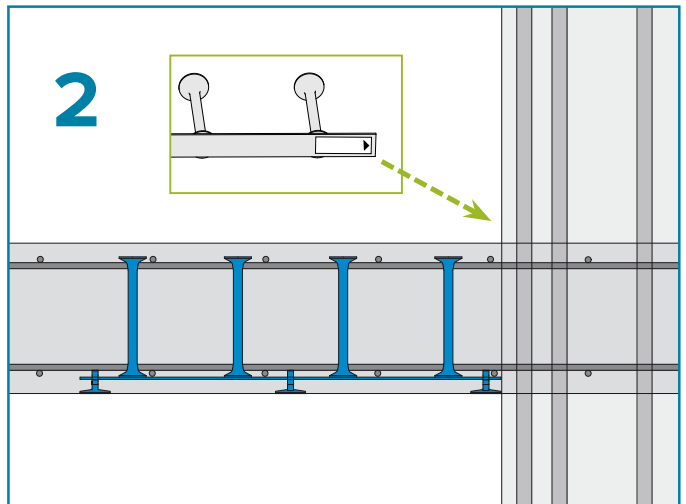
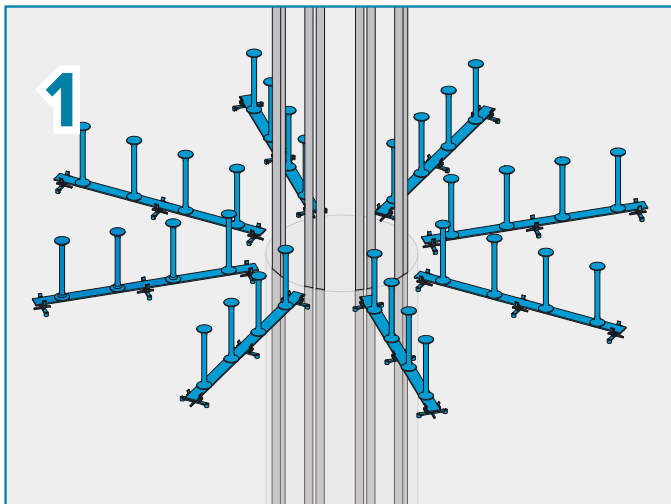
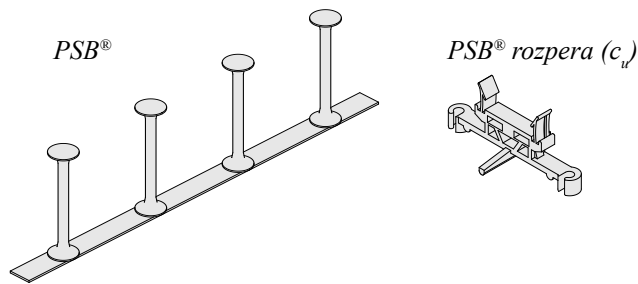
Monolitické dosky a základy

PSB® prvky sa môžu inštalovať do monolitických dosiek:

- **Vrchná inštalácia:** PSB® prvky sú zavesené na hlavnú výstuž dosky. Celá ohybová výstuž sa nainštaluje do debnenia pred PSB®.



- **Spodná inštalácia:** PSB® prvky sa umiestnia do debnenia dosky zospodu pred inštaláciou ohybovej výstuže. Na dosiahnutie dostatočného betónového pokrytia hlavových trňov sa na montážny profil namontujú dištančné prvky. Dištančné prvky sa objednávajú spolu s prvkami PSB®.



Typ a počet odporúčaného príslušenstva (dištančné prvky) pre obidva typy inštalácie sú k dispozícii vo vytlačených výstupoch Peikko Designer®.