

## Montáž zdvihacího systému KK

Jednotlivé části zdvihacího systému KK se instalují na staveništi nebo ve výrobním závodě na prefabrikáty. Použití příslušenství KK usnadňuje proces montáže. Namazání vynechávky KRC zvenku i zevnitř zabrání znečištění betonem nebo prachem.

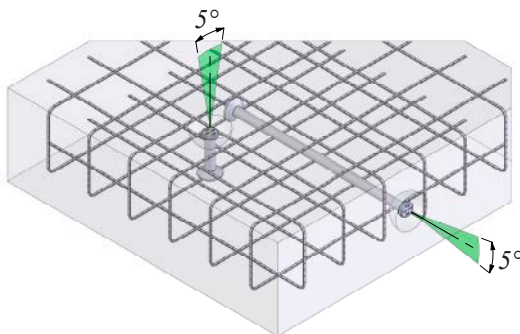
Ujistěte se, že okolí a přírodní prostředí jsou při instalaci suché a čisté. Během celého trvání je třeba zabránit nebo minimalizovat přírodní znečištění jakéhokoliv druhu. Pro snadnější odstranění je třeba všechny montážní položky, jako KRC, KSR nebo KMR namazat.

Před montáží jakéhokoli typu zdvihacího systému musí být splněny:

- Všichni pracovníci splňují požadavky dokumentace a jsou s ní seznámeni
- Jsou známá omezení a zákazy použití
- Jsou určeny návrhové předpoklady

Během montáže jakéhokoliv závěsného oka musí být dodrženy montážní tolerance uvedené výrobcem. Montážní tolerance pro svislou a vodorovnou polohu jsou uvedeny na Obrázku 59, který znázorňuje, že kotvy mohou být nakloněny maximálně 2,5° v obou směrech a tolerance je do 5° vůči ose kotvy.

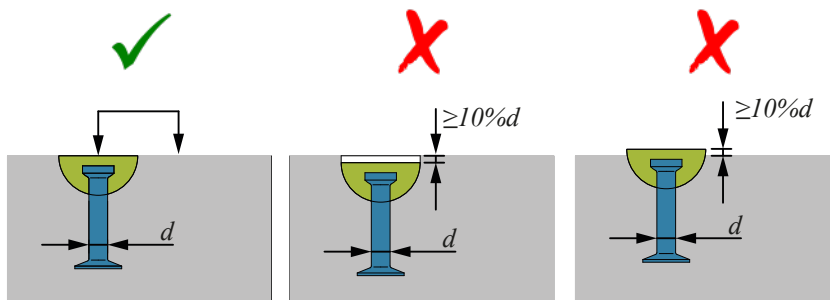
Obrázek 59. Úhlové tolerance při montáži.



Montáž do betonových prvků vyžaduje, aby kotva zůstala ve své počáteční poloze. Tabulka 30 udává povolené montážní odchylky pro všechny kotvy v případě, že se kotva vychýlí ze své polohy.

Tabulka 30. Montážní tolerance pro zdvihací kotvy KK.

Třída zatížení	10% z $d$ [mm]
1.3	±1,0
2.5	±1,4
4.0	±1,8
5.0	±2,0
7.5	±2,4
10.0	±2,8
15.0	±3,4
20.0	±3,8
32.0	±5,0

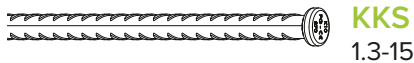
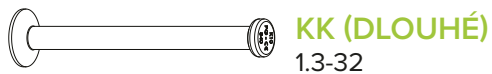


### UPOZORNŮJEME:

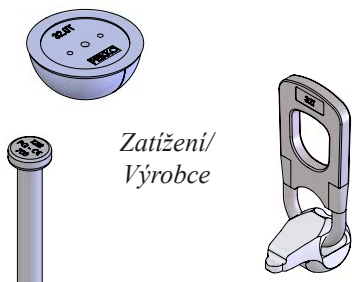
Odchylky uvedené v Tabulce 30 jsou uvažovány pro zapuštěnou montáž s KRC, KSR a KMR.

Při montáži nemusí být použity žádné speciální označovací příslušenství. Kotvy se upevňují do bednění použitím montážního příslušenství (KRC, KSR nebo KMR). Rotačně symetrický tvar upevňovacích prvků a kotev usnadňuje montáž. Netřeba uvažovat s žádnými speciálními směry montáže.

# Zdvíhací systém KK



## 1. VÝBĚR

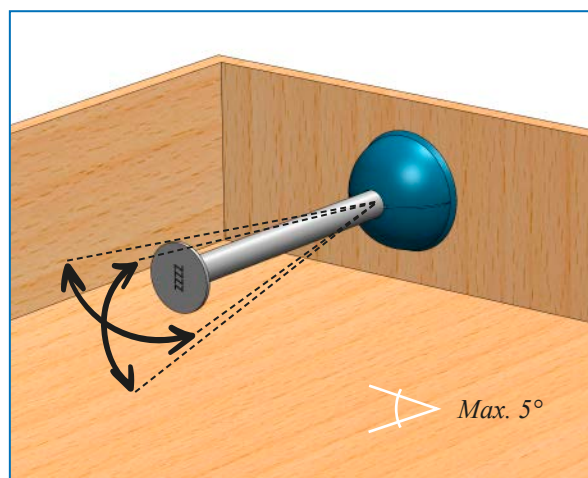
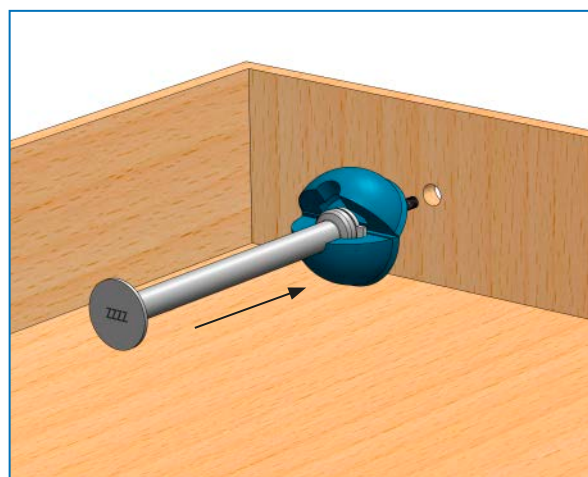
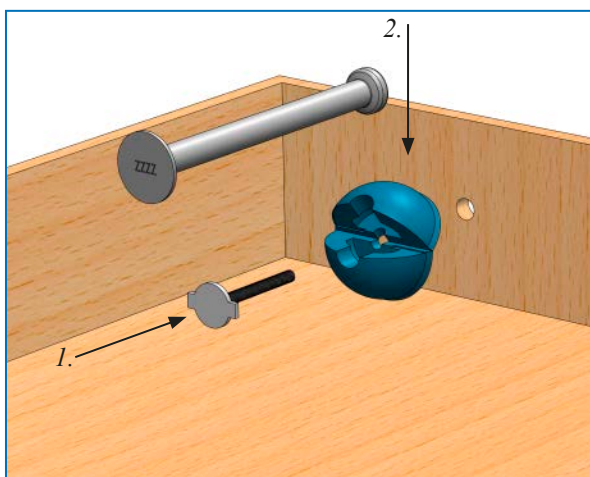


Zatížení/  
Výrobce

Třída zatížení	Barva
1.3	Modrá
2.5	Žlutá
5.0	Modrá
7.5	Červená

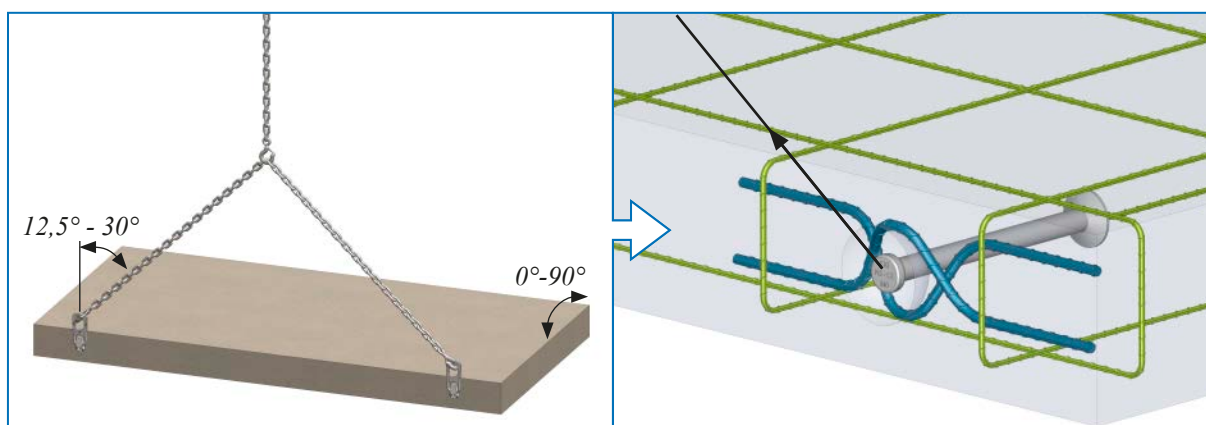
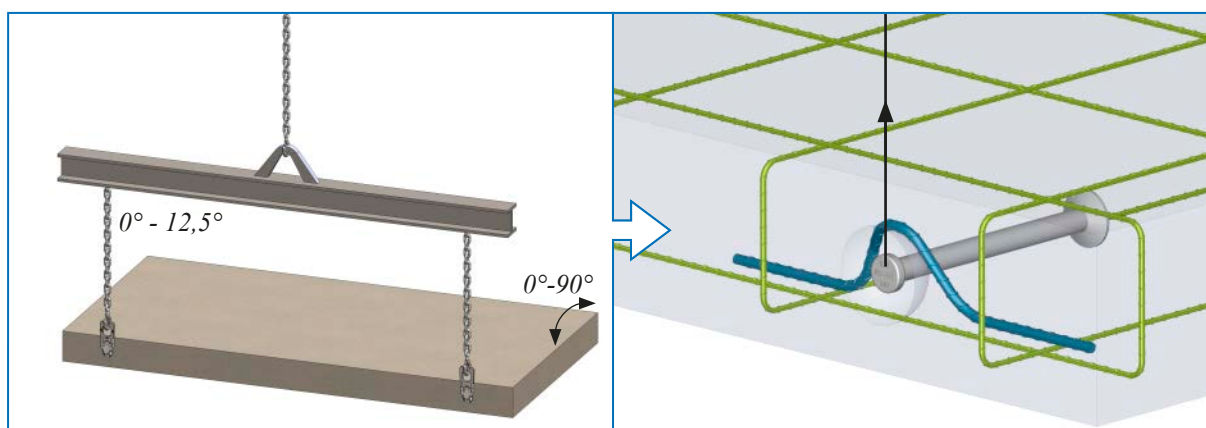
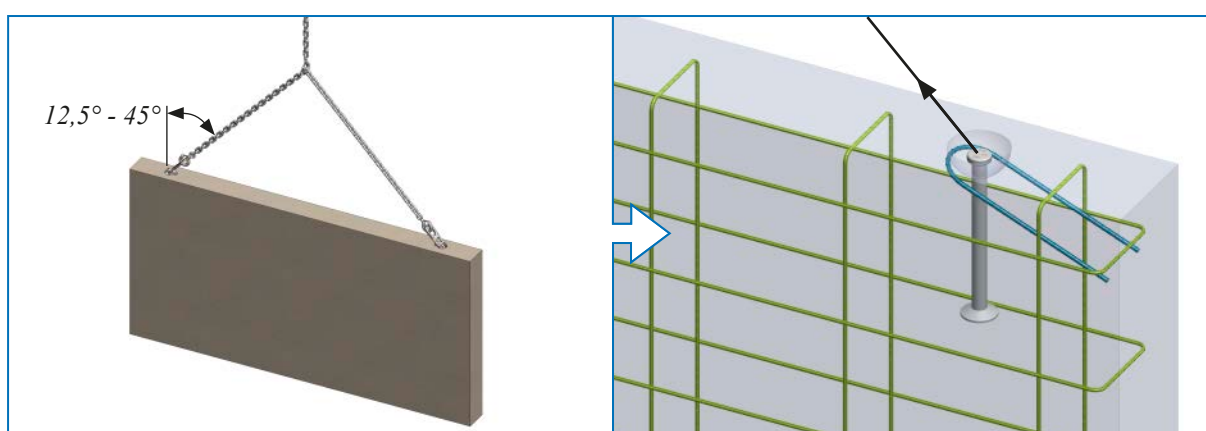
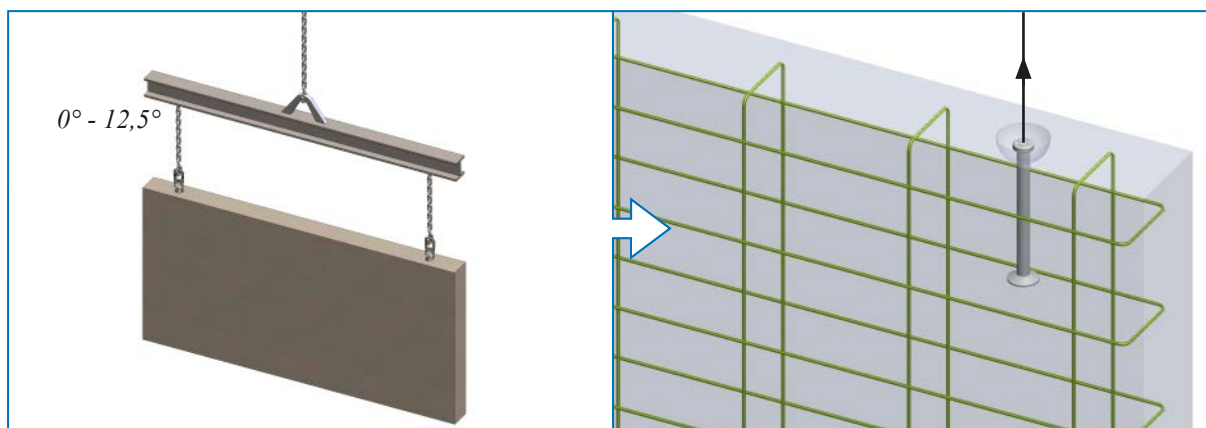
Třída zatížení	Barva
10.0	Žlutá
15.0	Šedá
20.0	Černá
>32.0	Šedá

## 2. MONTÁŽ



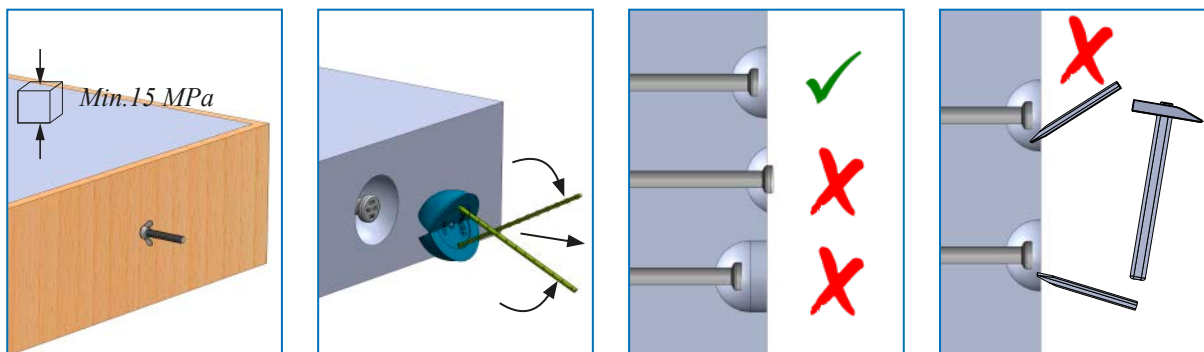
## 3. VYZTUŽOVÁNÍ

KK (DLOUHÉ), KKS

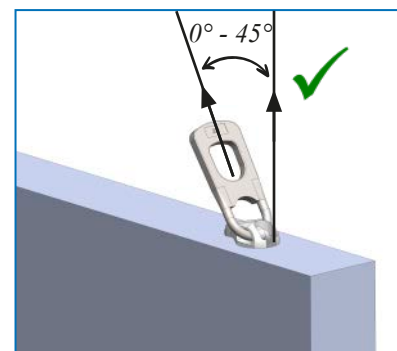
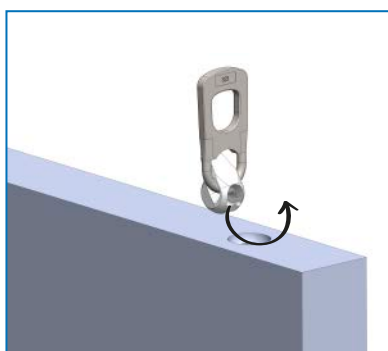
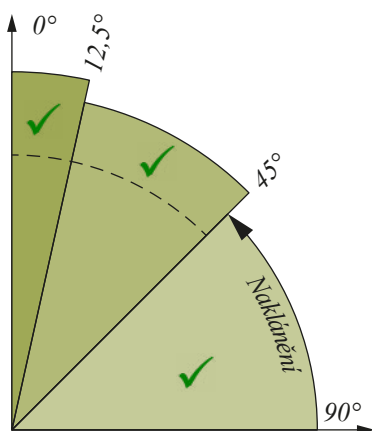


### 4. VYLÉVÁNÍ

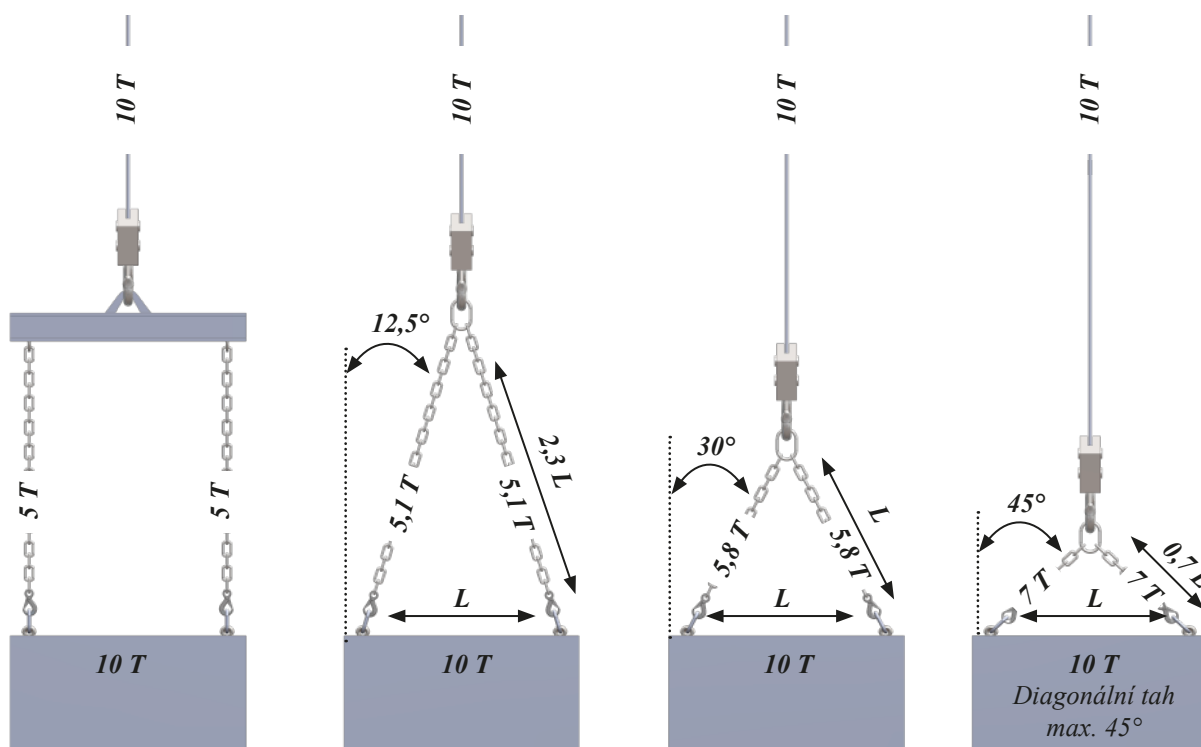
KK (DLOUHÉ), KKS



### 5. ZDVÍHÁNÍ



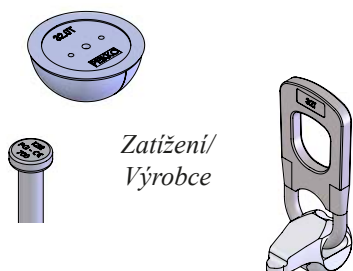
### 6. VLIV ÚHLU ZDVÍHÁNÍ




# Zdvíhací systém KK



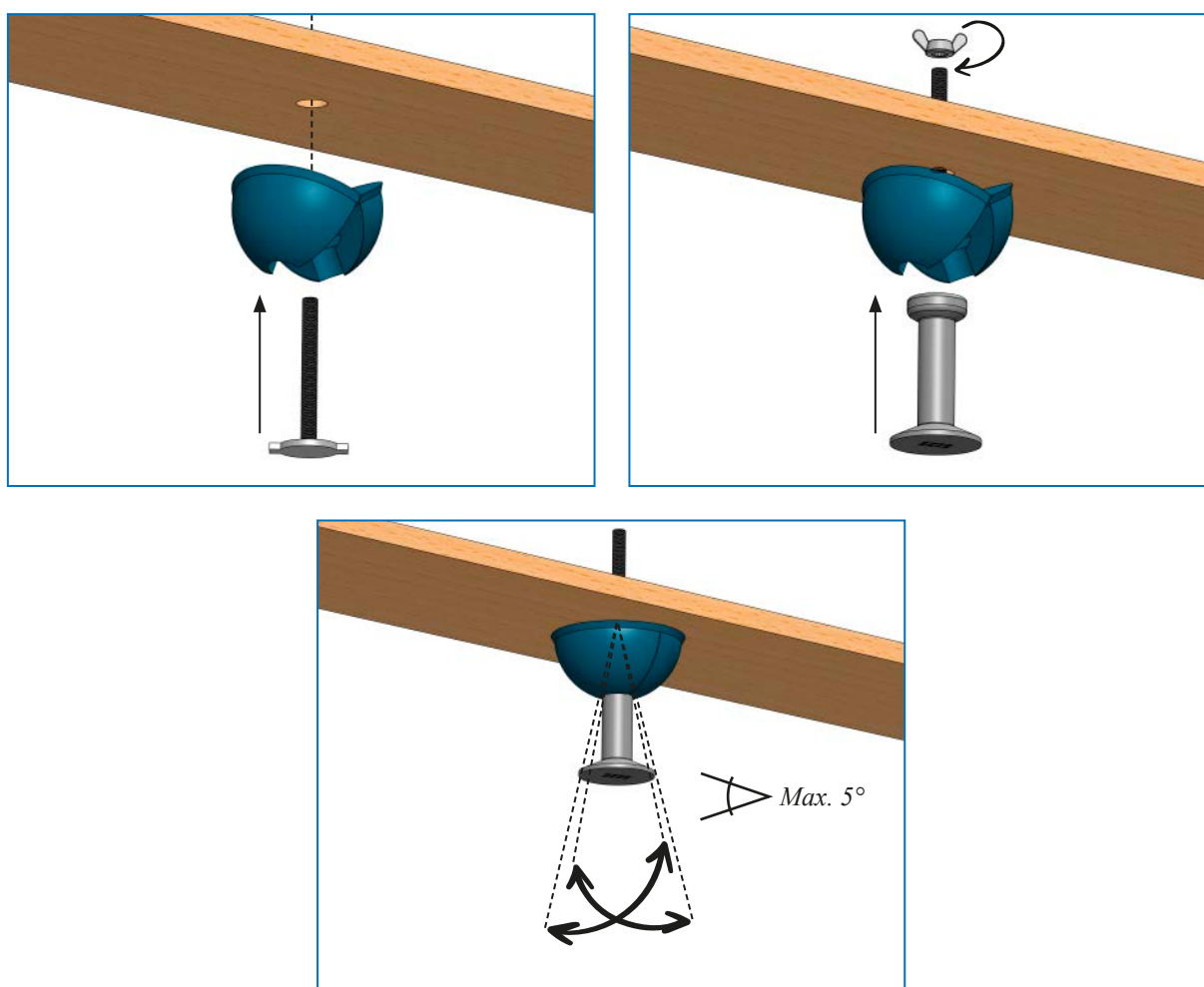
## 1. VÝBĚR



Třída zatížení	Barva
1.3	Modrá 
2.5	Žlutá 
5.0	Modrá 
7.5	Červená 

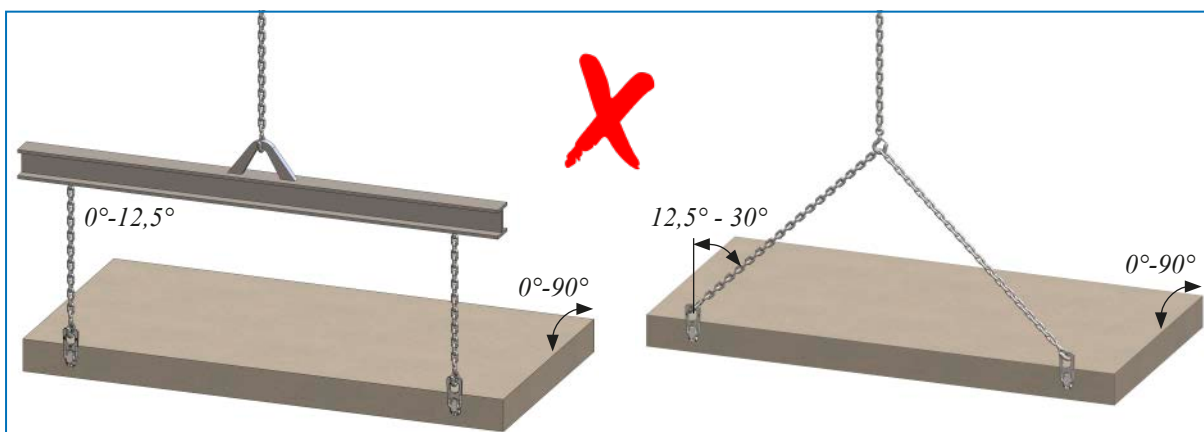
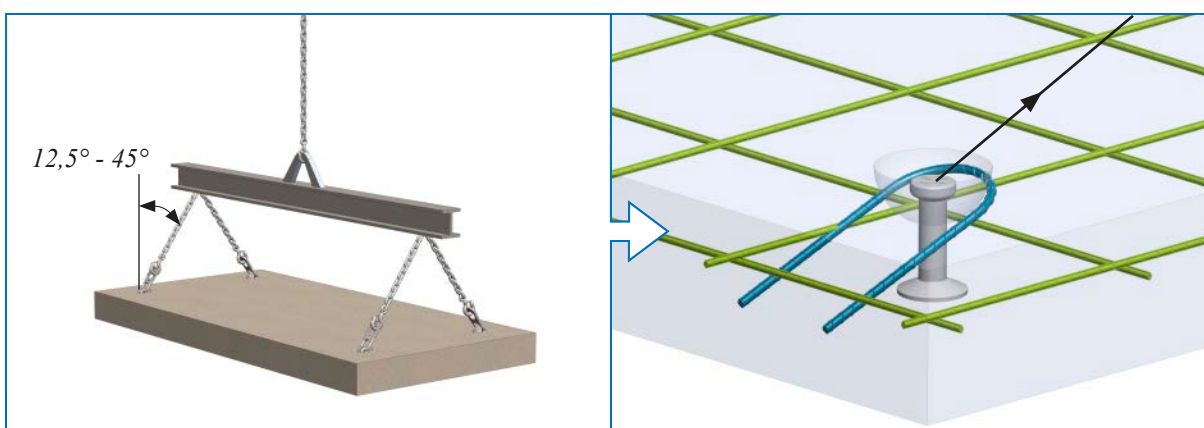
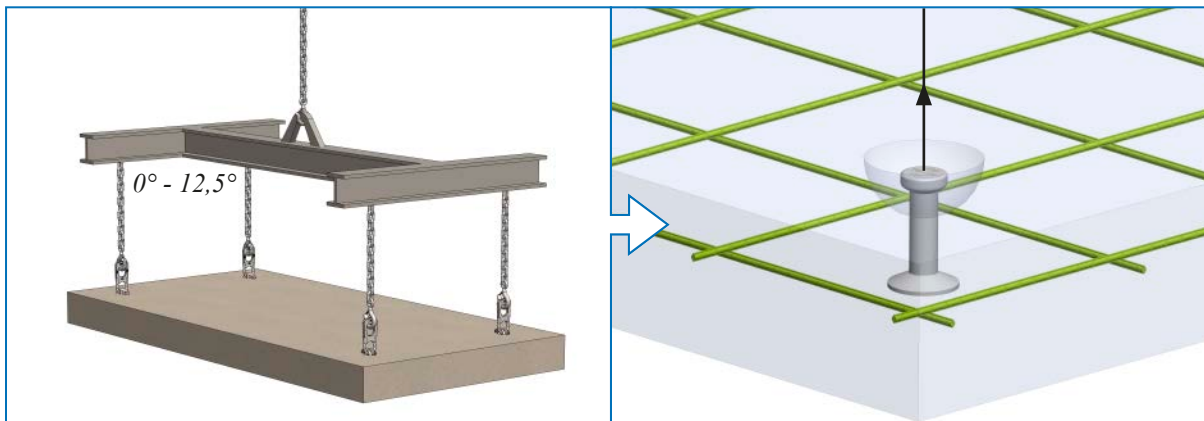
Třída zatížení	Barva
10.0	Žlutá 
15.0	Šedá 
20.0	Černá 
>32.0	Šedá 

## 2. MONTÁŽ



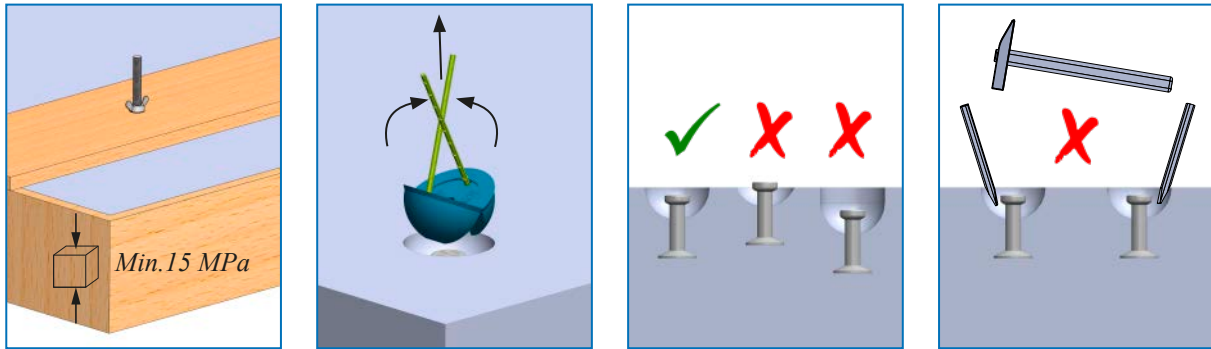
3. VYZTUŽOVÁNÍ

KK (KRÁTKÉ)

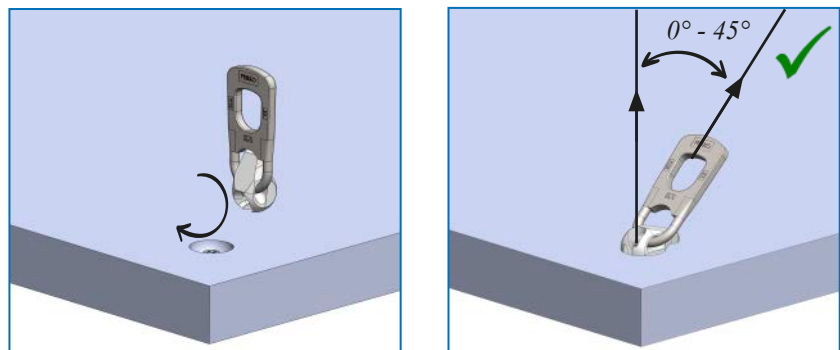
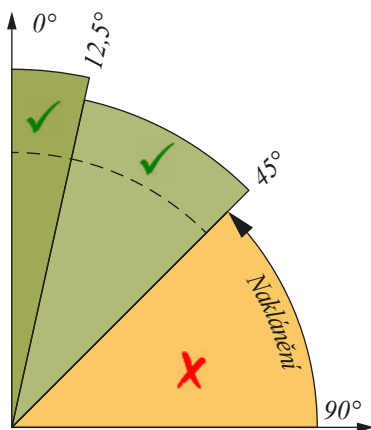


## 4. VYLÉVÁNÍ

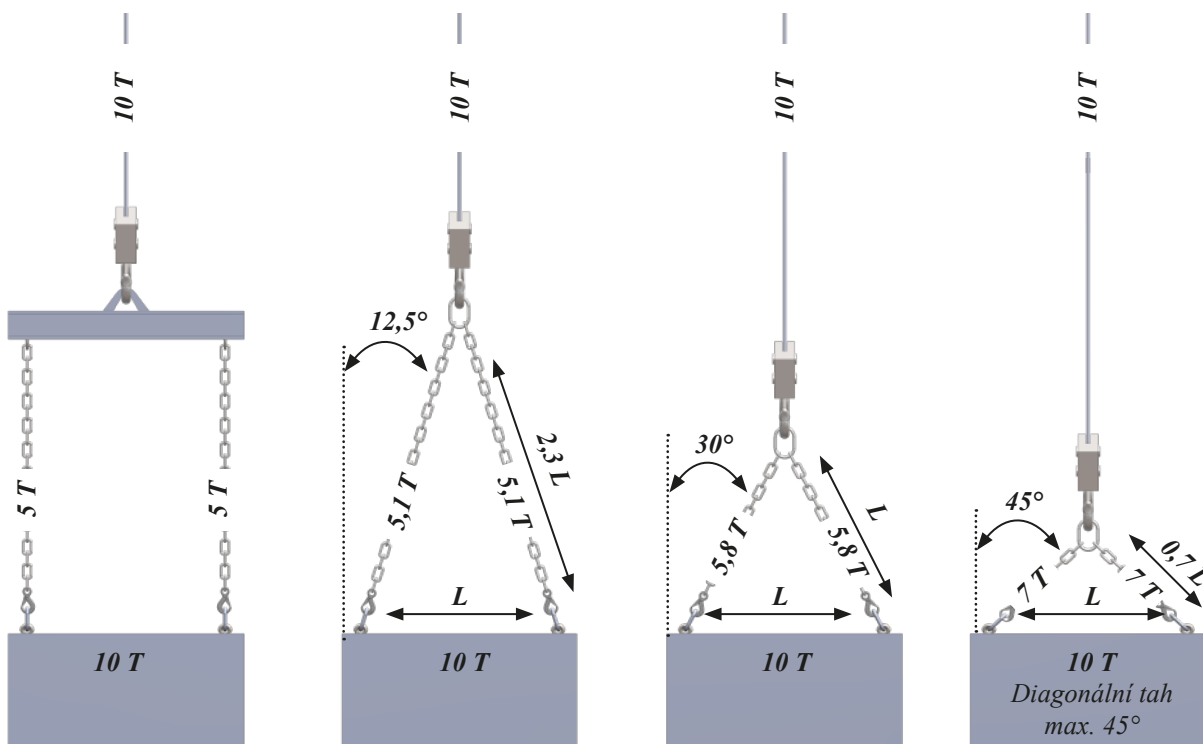
## KK (KRÁTKÉ)



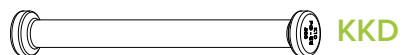
## 5. ZDVIHÁNÍ



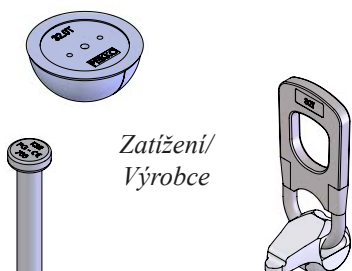
## 6. VLIV ÚHLU ZDVIHÁNÍ



# Zdvíhací systém KK



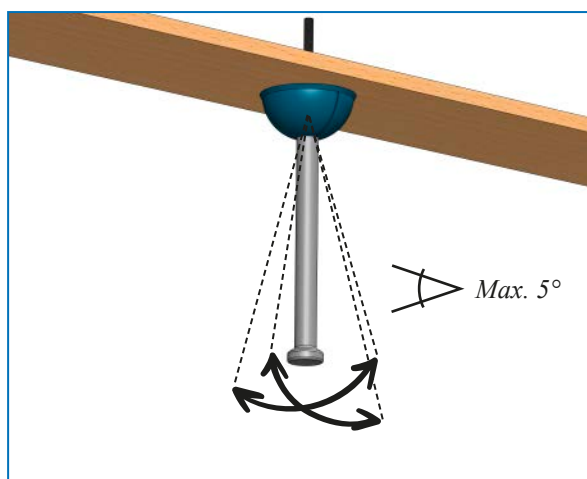
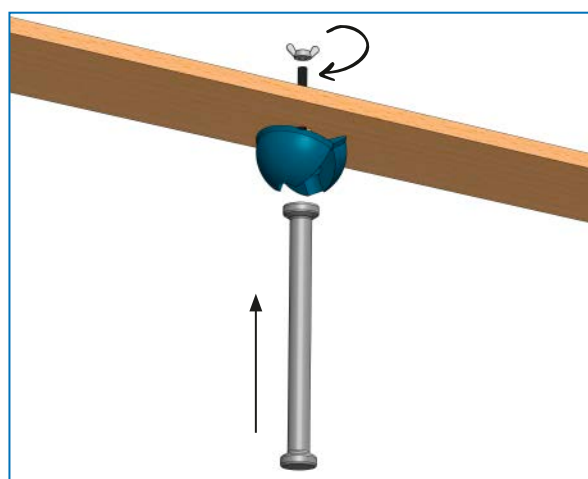
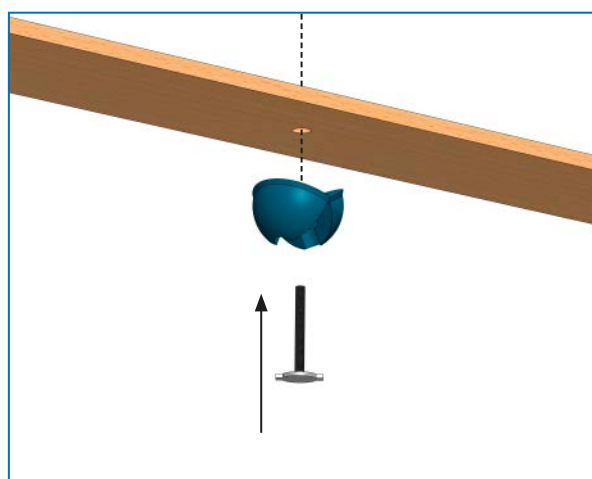
## 1. VÝBĚR



Zatížení/  
Výrobce

Třída zatížení	Barva
15.0	Šedá
20.0	Černá

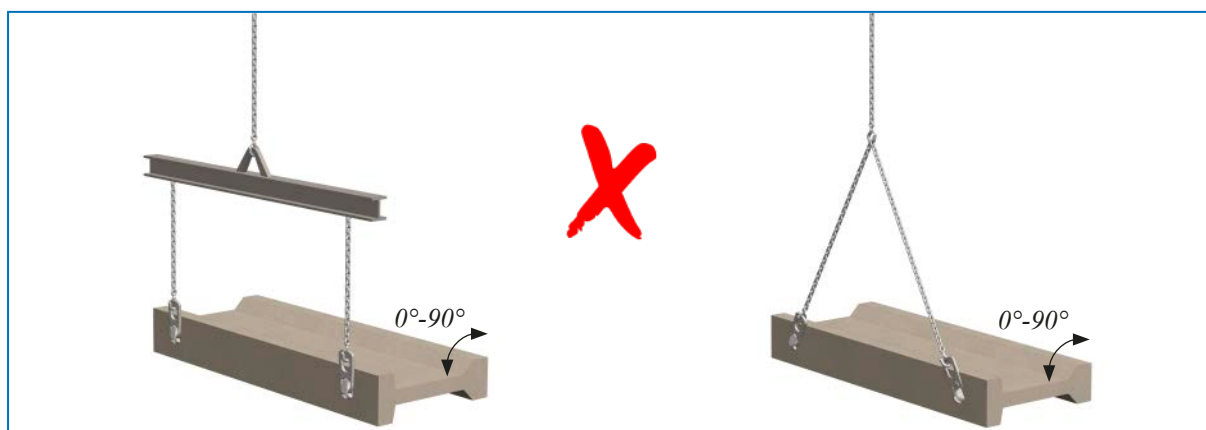
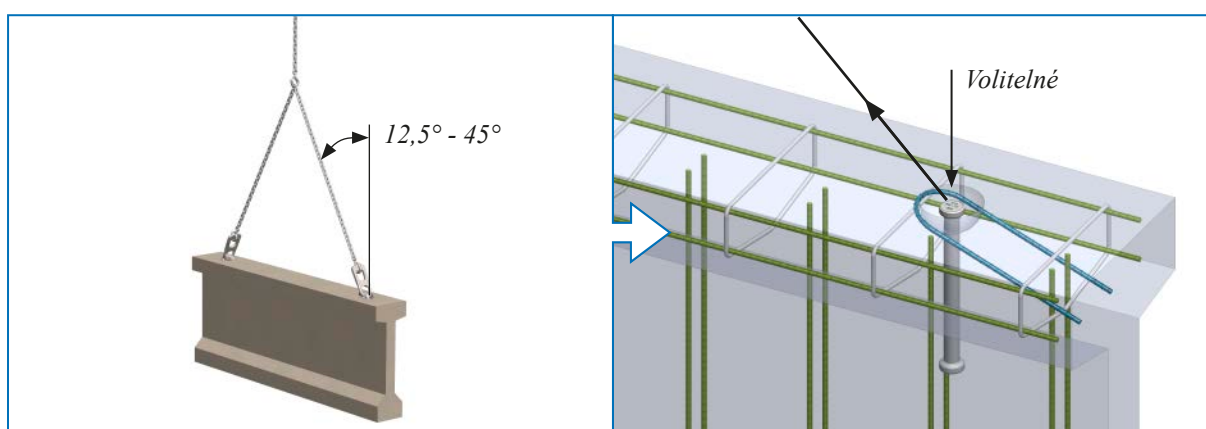
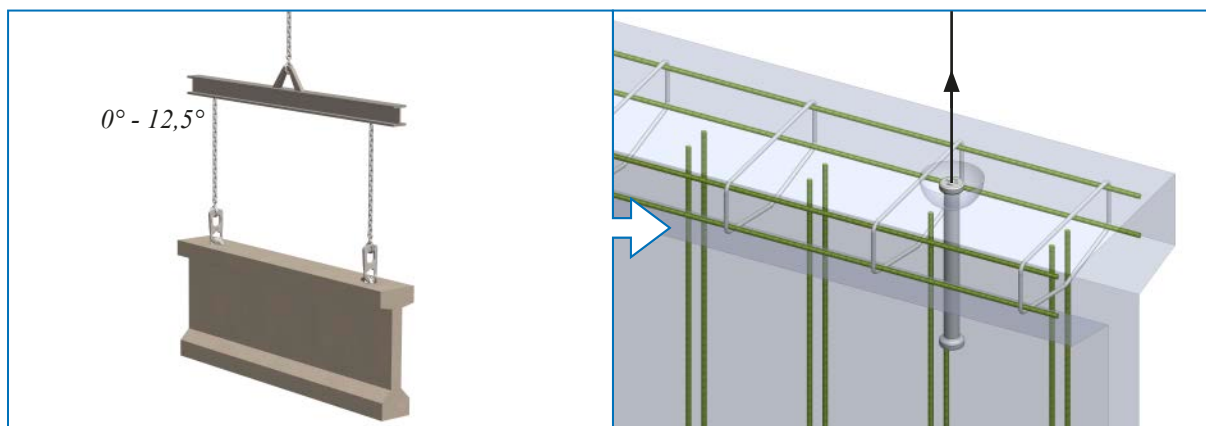
## 2. MONTÁŽ





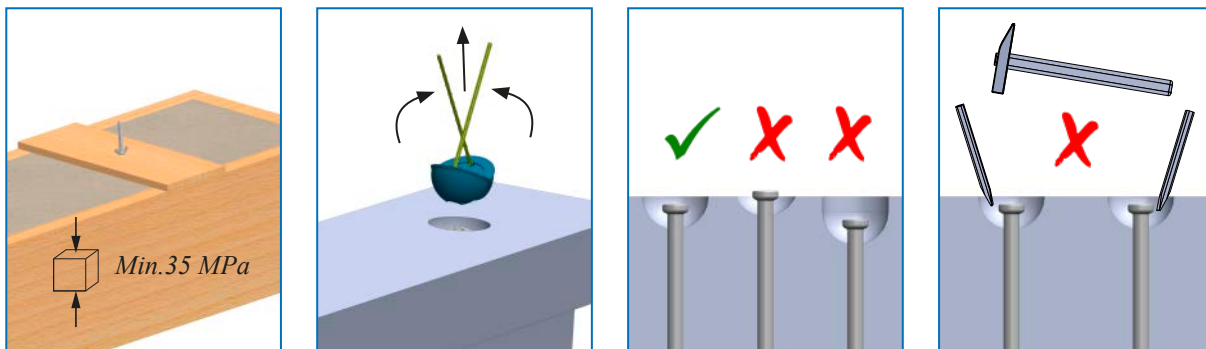
## 3. VYZTUŽOVÁNÍ

KKD

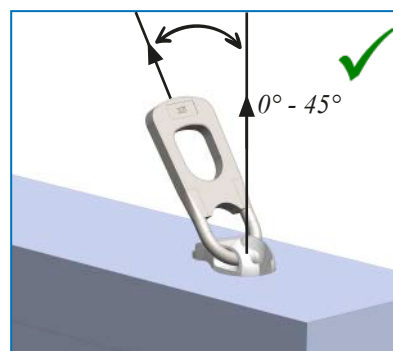
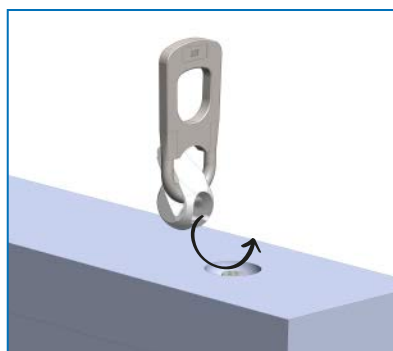
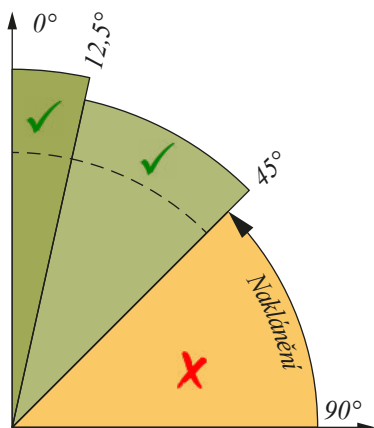


### 4. VYLÉVÁNÍ

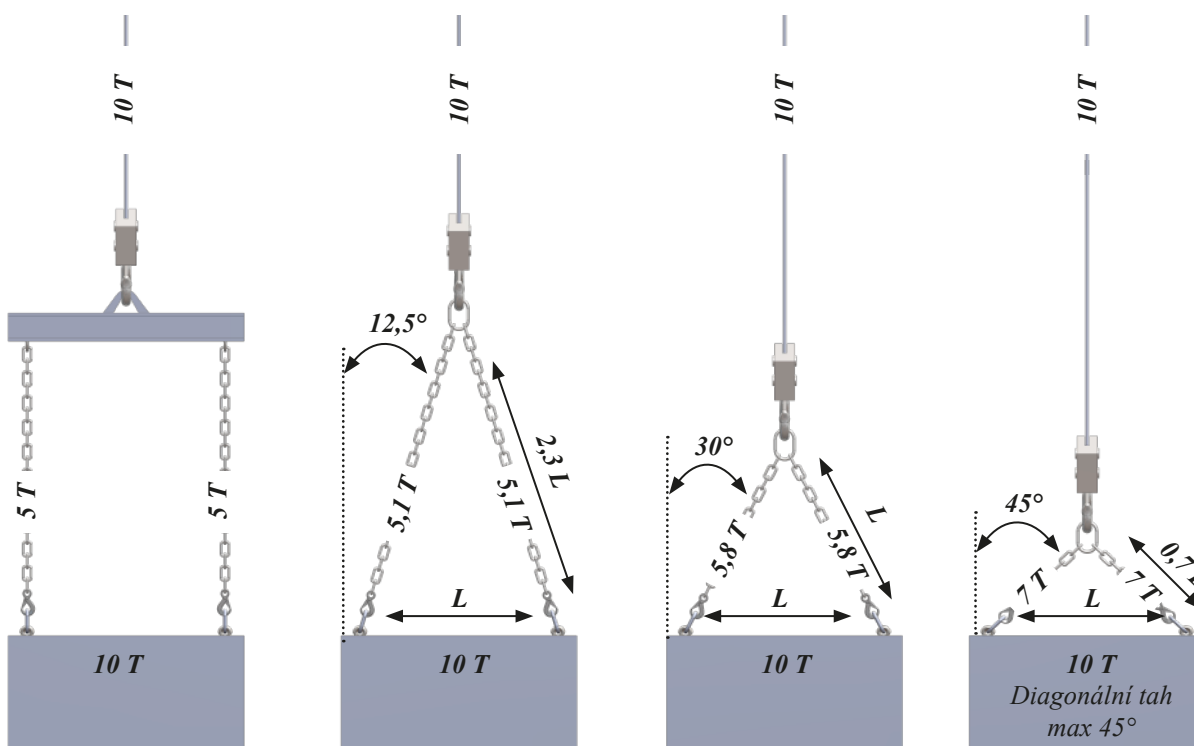
KKD



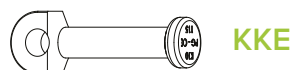
### 5. ZDVIHÁNÍ



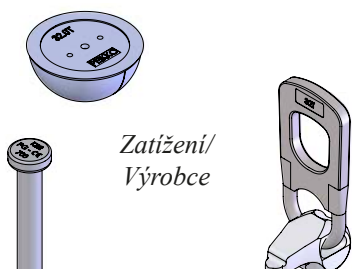
### 6. VLIV ÚHLU ZDVIHÁNÍ



# Zdvíhací systém KK

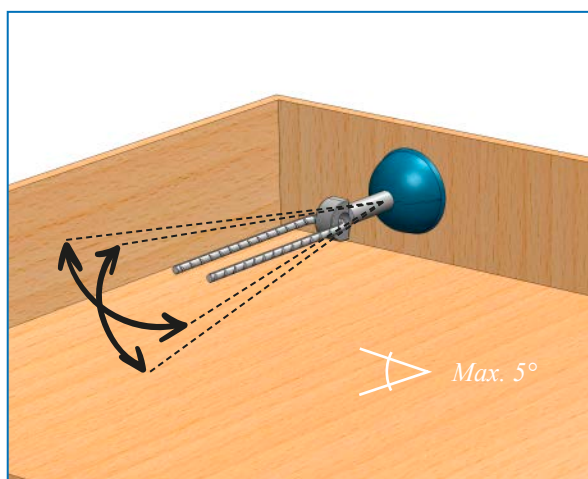
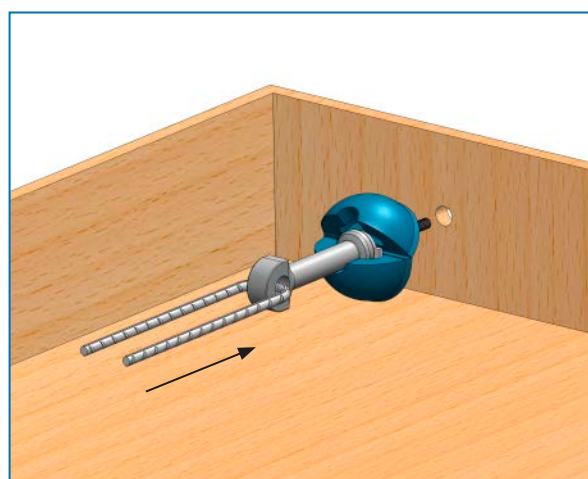
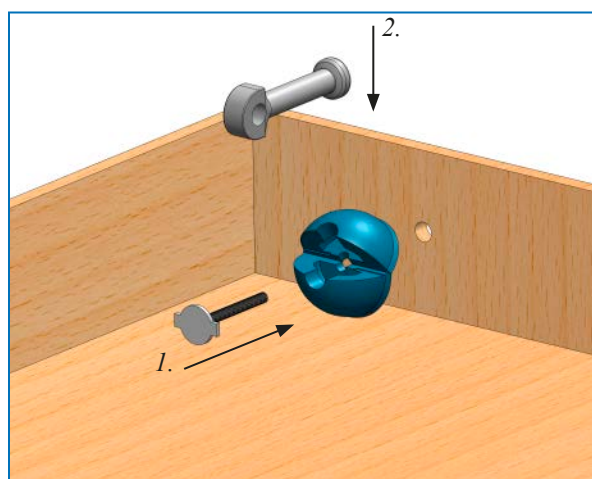


## 1. VÝBĚR



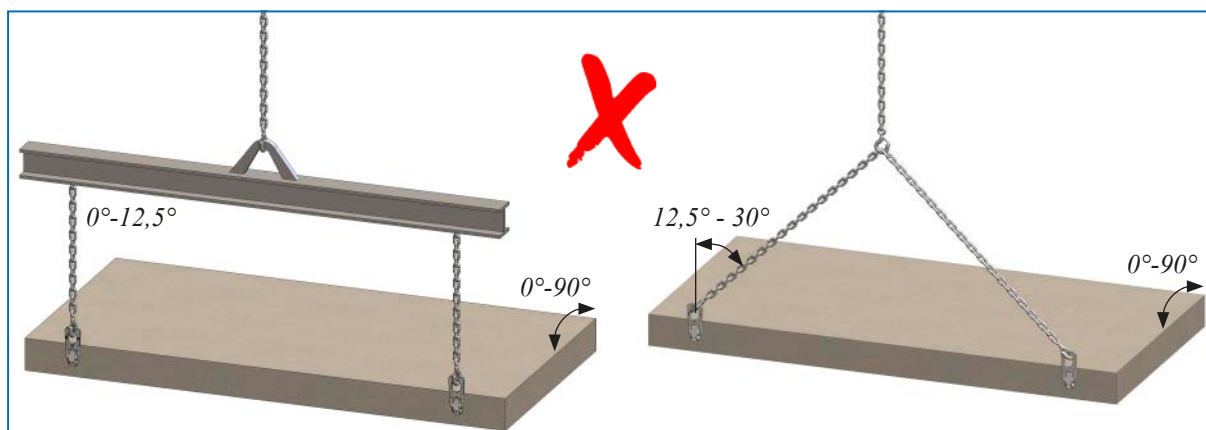
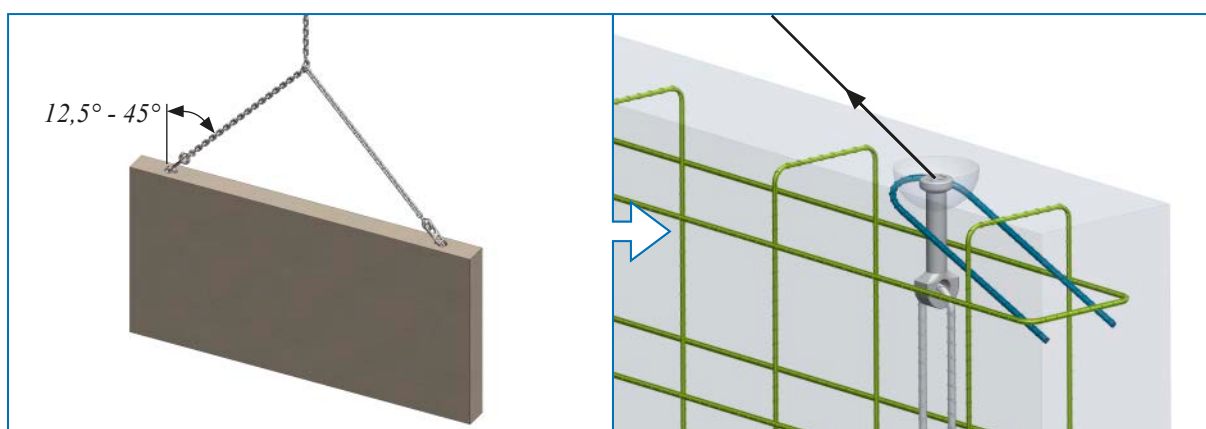
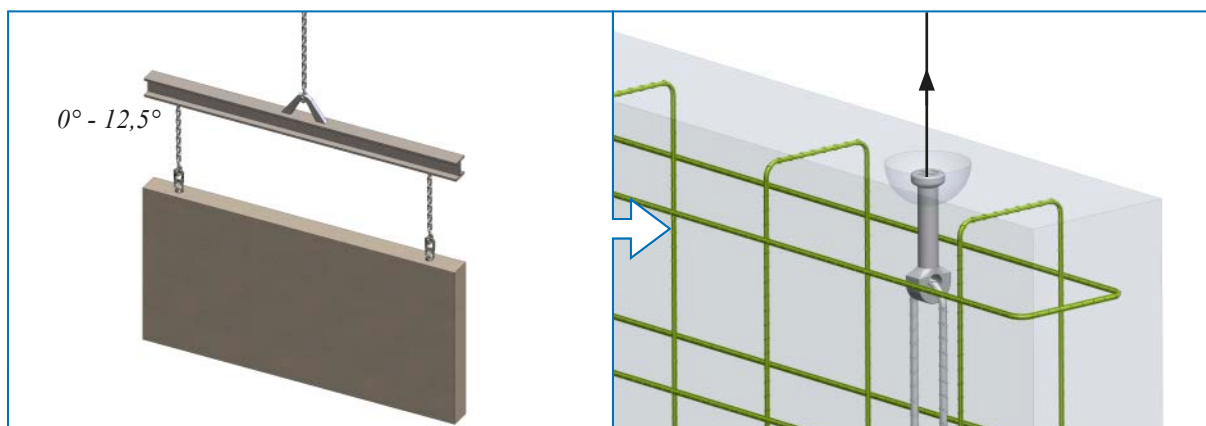
Třída zatížení	Barva
1.3	Modrá 
2.5	Žlutá 
5.0	Modrá 
10.0	Žlutá 
20.0	Černá 

## 2. MONTÁŽ



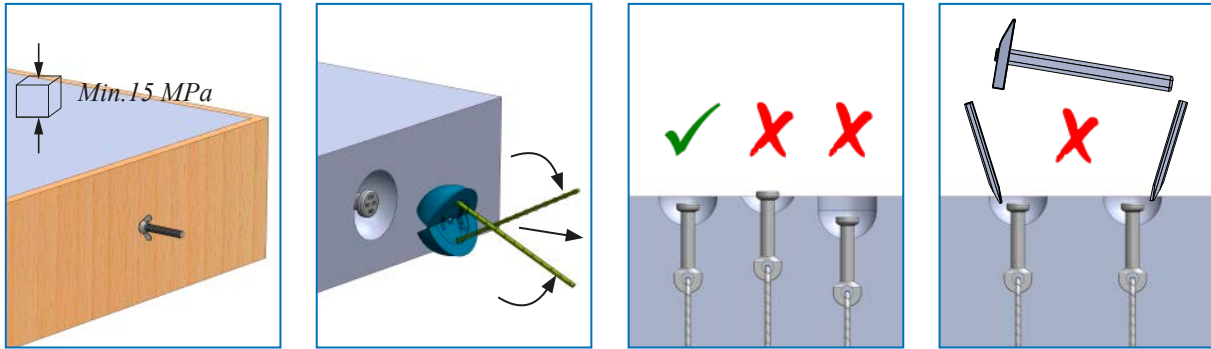
3. VYZTUŽOVÁNÍ

KKE

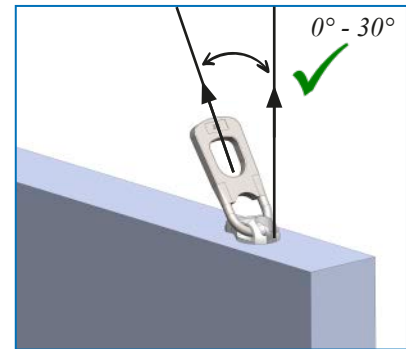
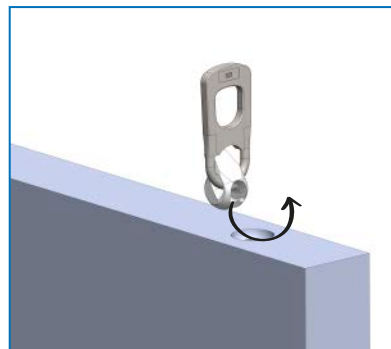
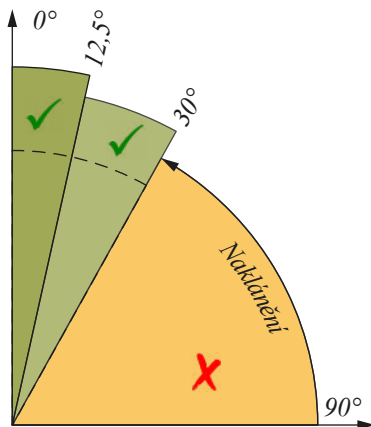


## 4. VYLÉVÁNÍ

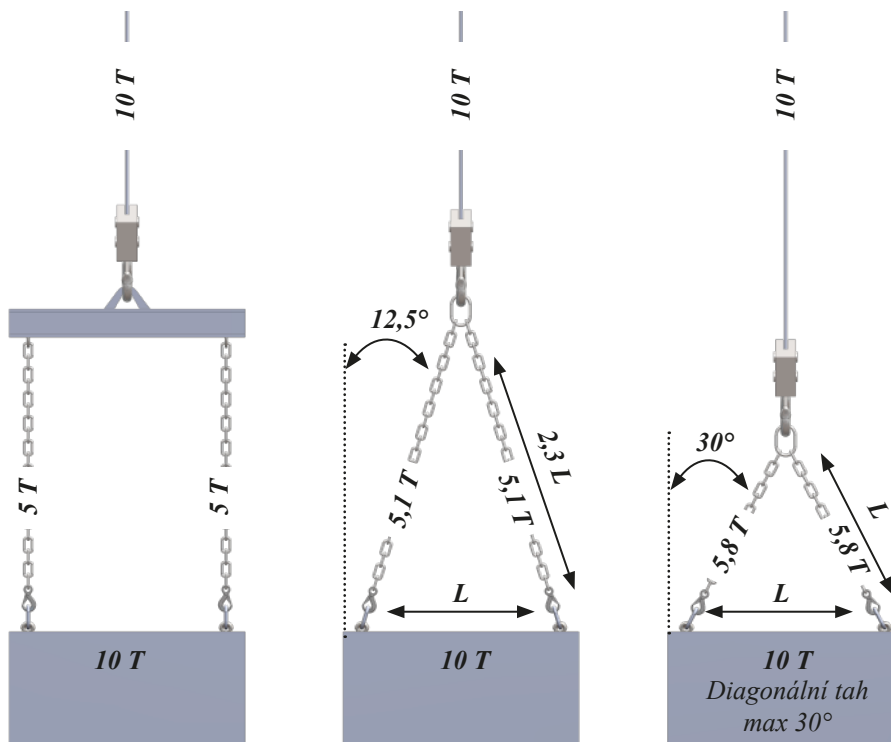
KKE



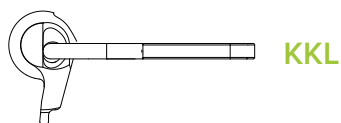
## 5. ZDVIHÁNÍ



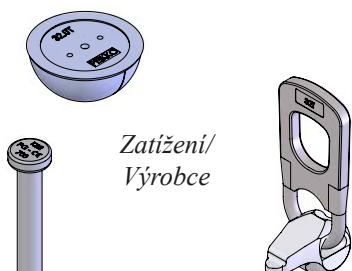
## 6. VLIV ÚHLU ZDVIHÁNÍ



# Zdvíhací systém KK



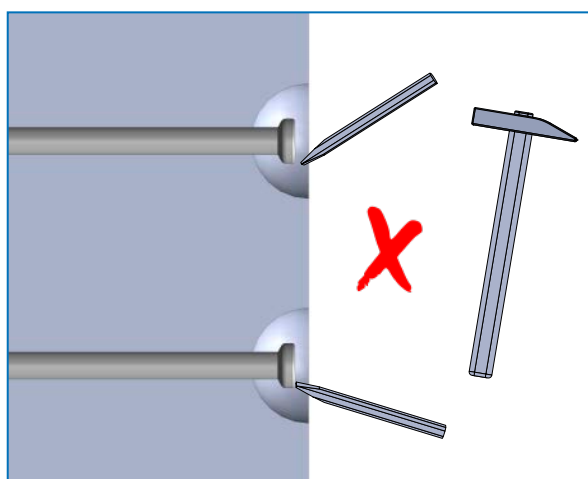
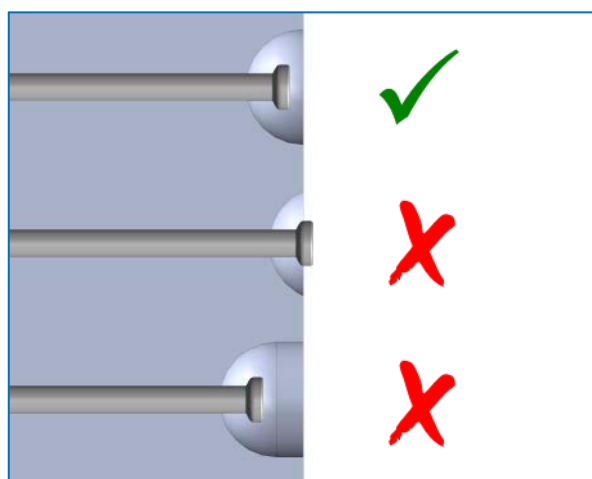
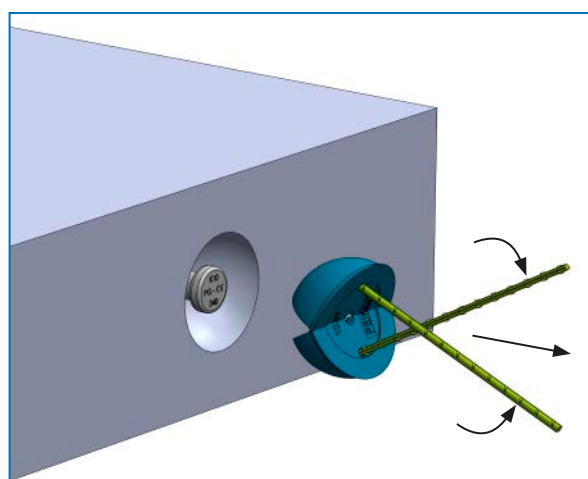
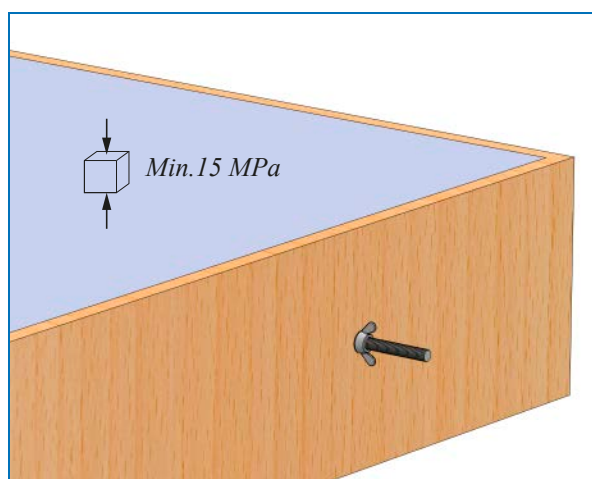
## 1. VÝBĚR

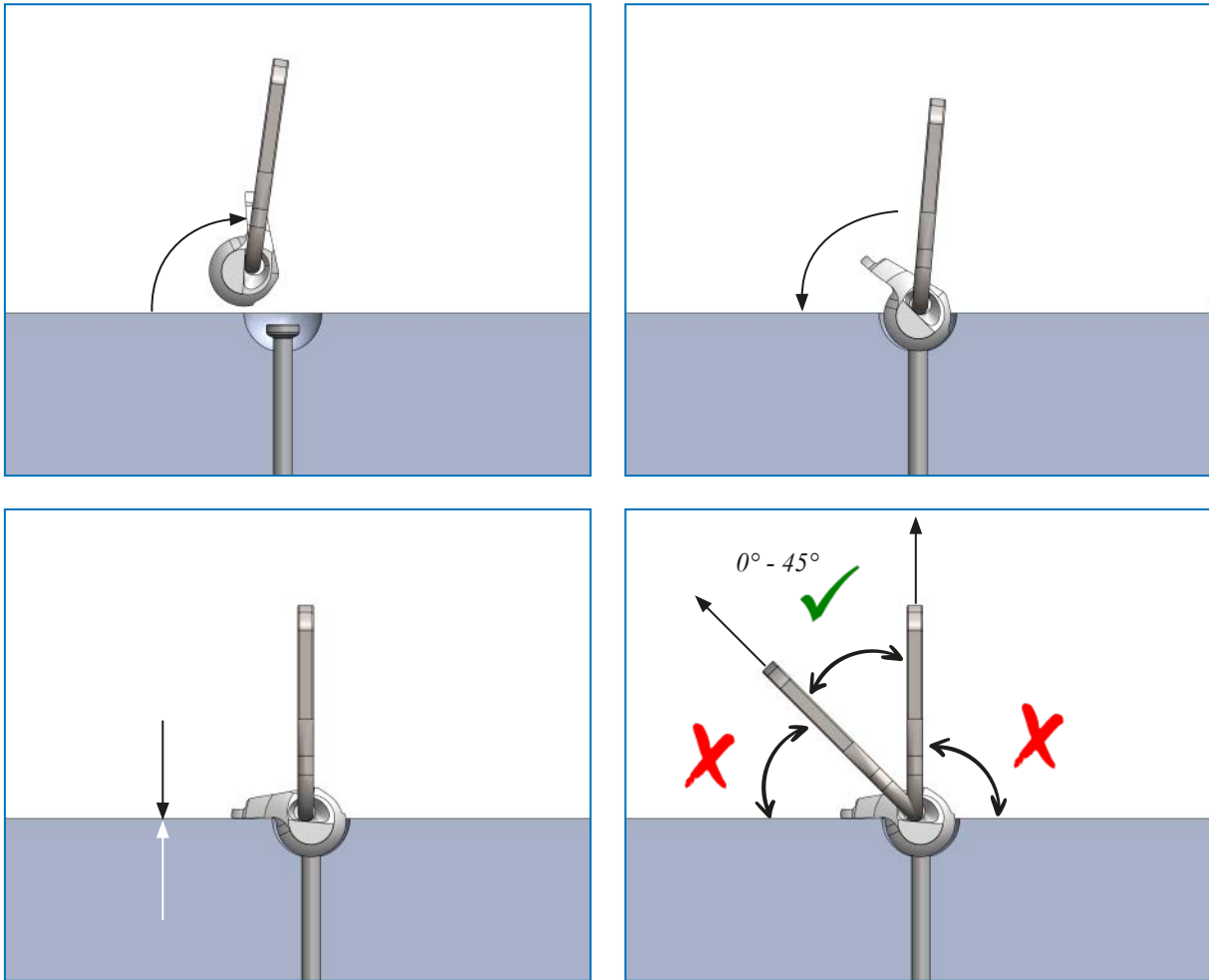


Třída zatížení	Barva
1.3	Modrá
2.5	Žlutá
5.0	Modrá
7.5	Červená

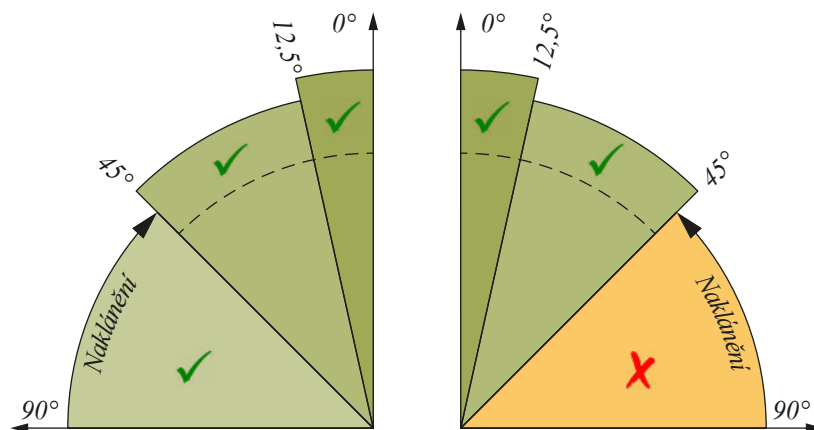
Třída zatížení	Barva
10.0	Žlutá
15.0	Šedá
20.0	Černá
>32.0	Šedá

## 2. MONTÁŽ



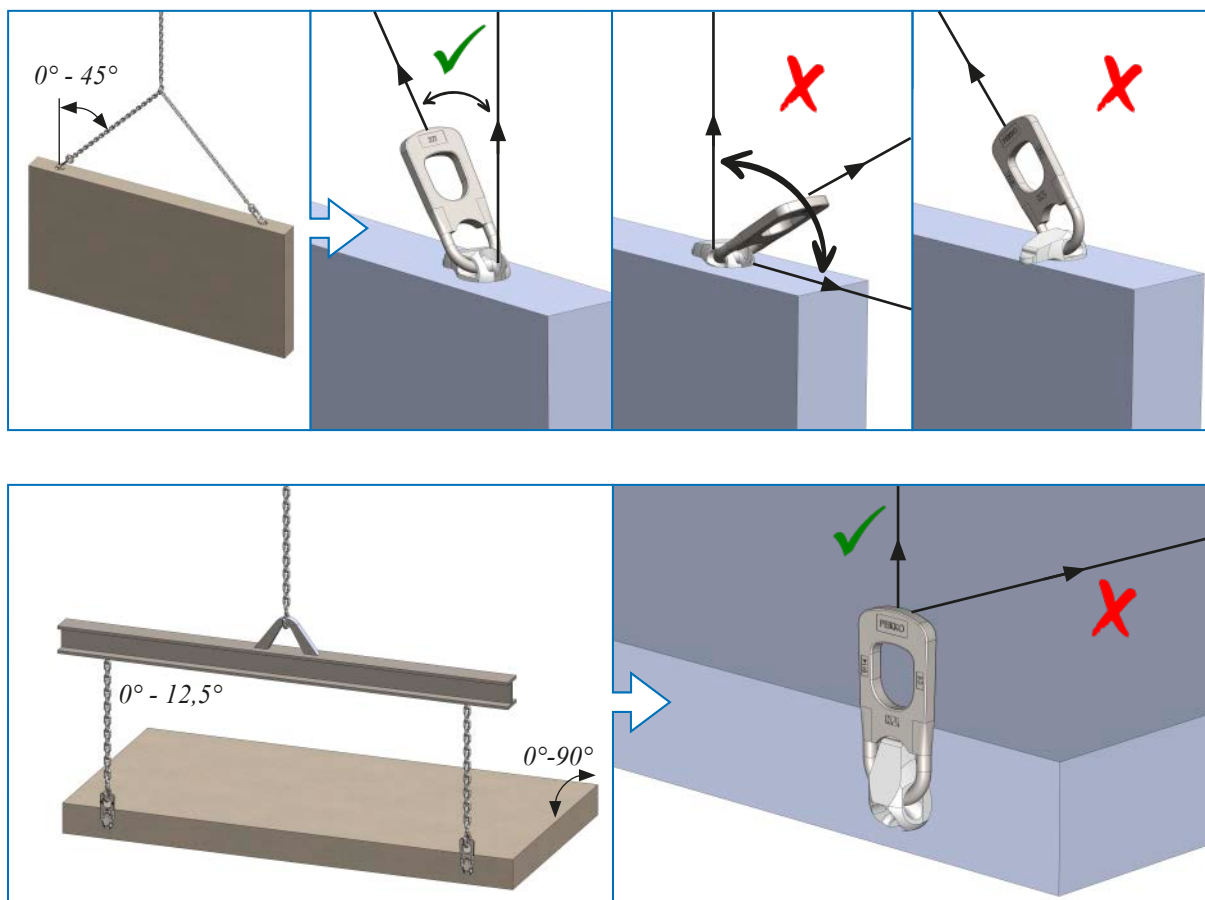


### 3. ZDVIHÁNÍ

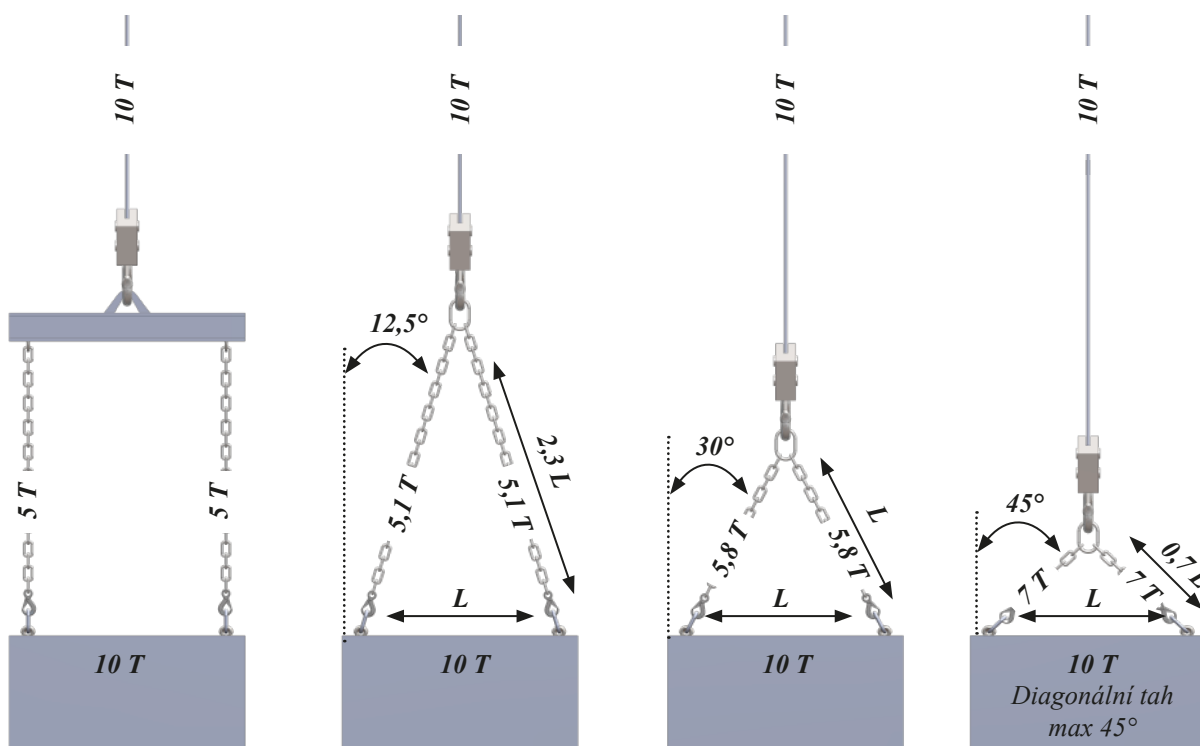


#### 4. PŘÍKLADY ZVEDÁNÍ

KKL

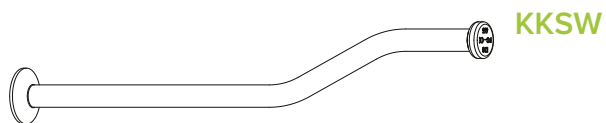


#### 5. VLIV ÚHLU ZDVIHÁNÍ

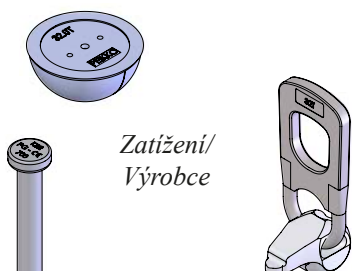




# Zdvíhací systém KK



## 1. VÝBĚR

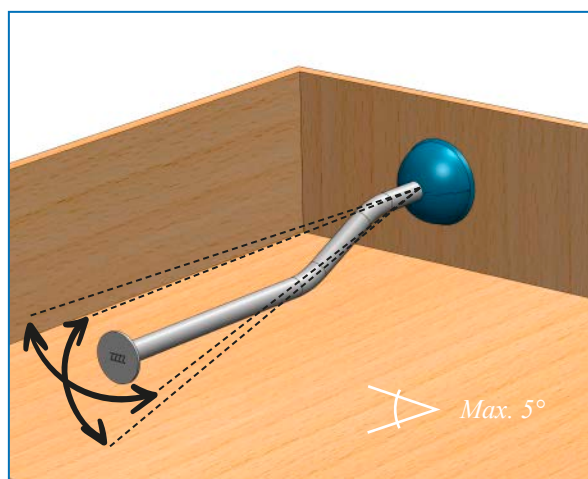
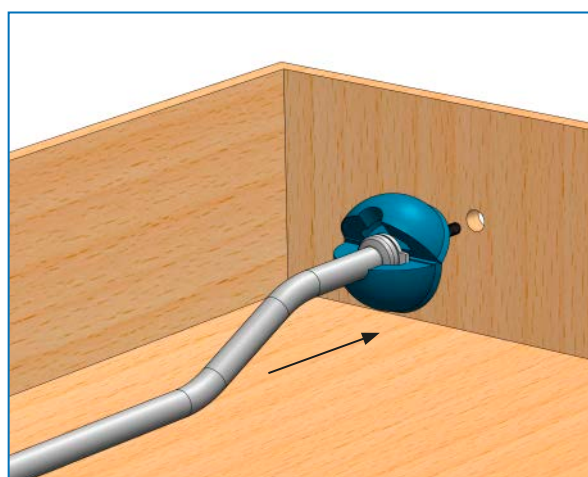
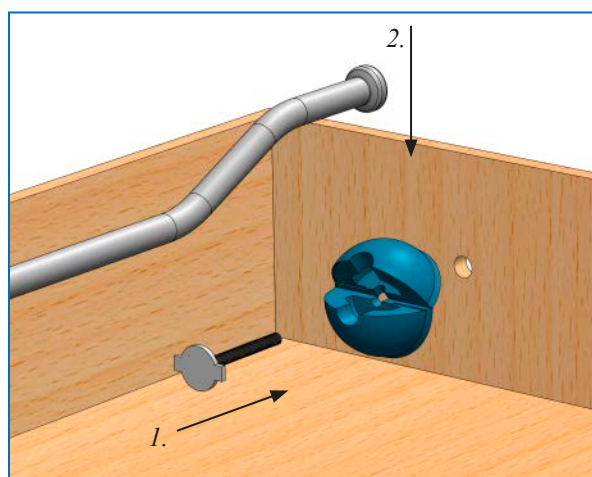


Zatížení/  
Výrobce

Třída zatížení	Barva
1.3	Modrá
2.5	Žlutá
5.0	Modrá
7.5	Červená

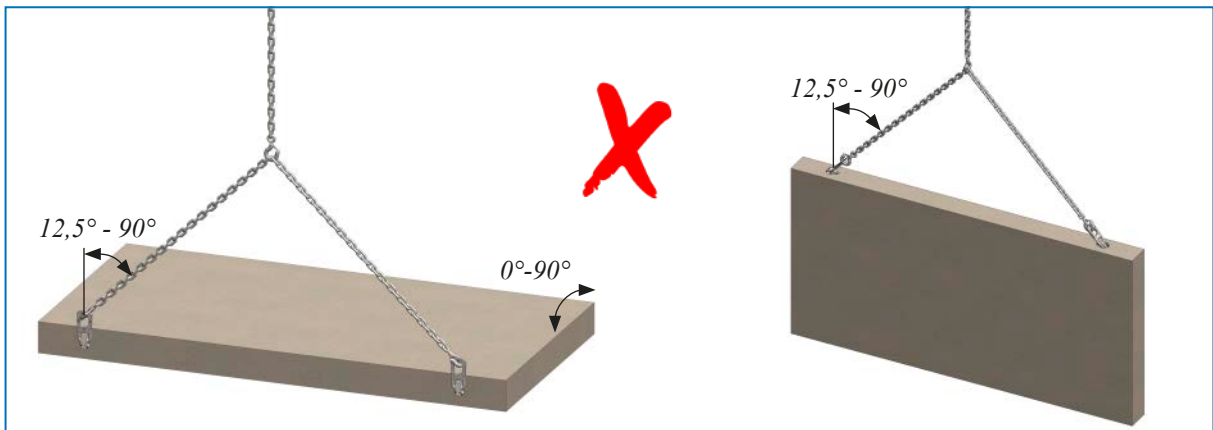
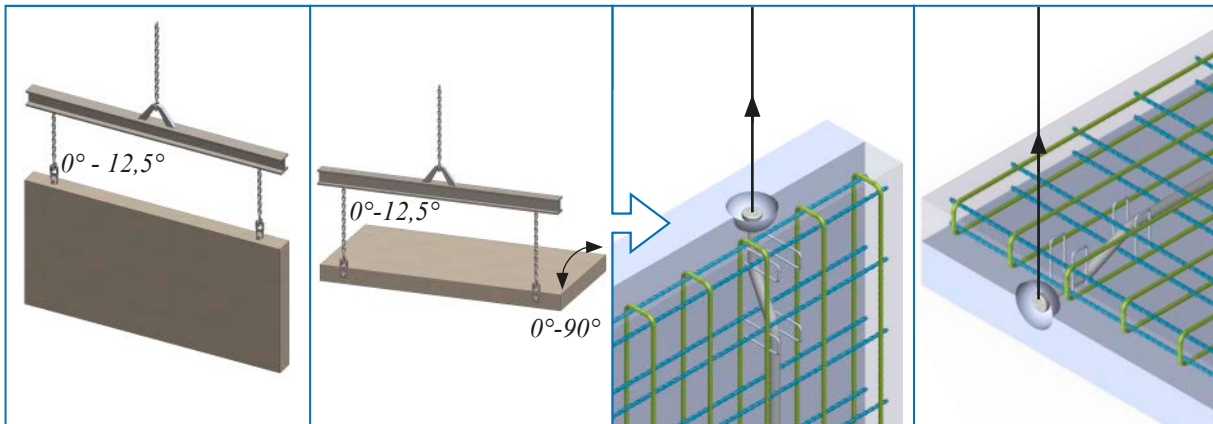
Třída zatížení	Barva
10.0	Žlutá
15.0	Šedá
20.0	Černá

## 2. MONTÁŽ



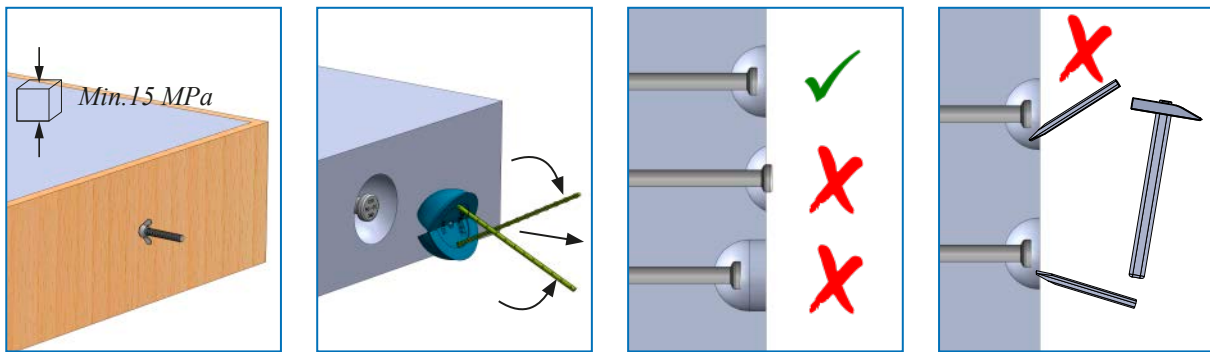
3. VYZTUŽOVÁNÍ

KKSW

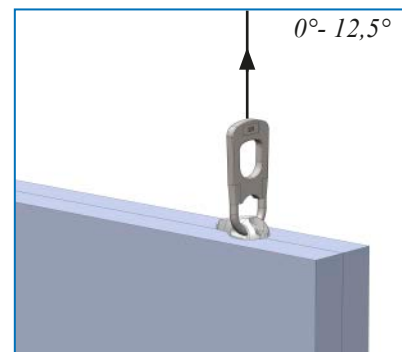
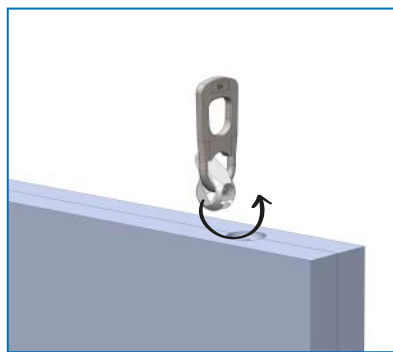
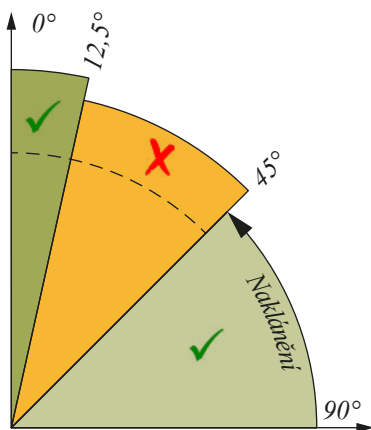


## 4. VYLÉVÁNÍ

KKS



## 5. ZDVIHÁNÍ



## 6. VLIV ÚHLU ZDVIHÁNÍ

